

## Bridă • cu dantură, cu partea opusă reglabilă, cu șurub 23185.0213



### Descrierea produsului

Piesa de presiune și contrapiesa sunt legate de clemă, asigurând astfel o siguranță împotriva pierderii. Cleva este constatat pregătită de folosire. Cleva este echipata cu două ciocuri care se pot roti în funcție de aplicație.

### Material

#### Șurub

- Oțel tratat termic

#### Piuliță

- Oțel tratat termic

#### disc

- Oțel tratat termic

#### Cleva

- Oțel, călit, zincat prin galvanizare, negru

### Mai multe informații

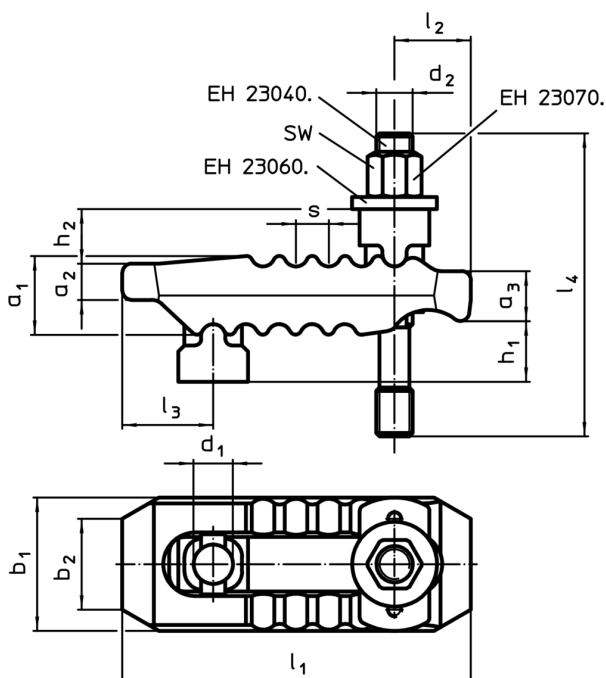
#### Referințe

Dimensiuni mai mari de prindere se pot obține prin folosirea prelungitorului (EH 23185.)

#### Produse asociate

- Suport prelungitor, pentru bridă, cu dantură, partea opusă reglabilă

### Desen



### Informații comandă

Mărime nominală d <sub>1</sub> [mm]	Dimensiuni													SW [mm]	Forța de strângere max. [kN]	Reclamație- RoHS	REACH	Ref. Nr.	
	d <sub>2</sub>	l <sub>4</sub>	h <sub>1</sub>	h <sub>2</sub>	a <sub>1</sub>	a <sub>2</sub>	a <sub>3</sub>	b <sub>1</sub>	b <sub>2</sub>	l <sub>1</sub>	l <sub>2</sub>	l <sub>3</sub>	s						
13	M12	125	0 – 55	18	27	12	17	44	30	115	25	30	11	18	30	803	Reclamație- RoHS	nu conține materiale SVHC	23185.0213

<sup>1)</sup> Forța de strângere în poziție optimală (cea mai mică distanță între șurub și punctul de strângere). Forțele de strângere pot varia în funcție de clasa de rezistență și gradul de uzură a părții filetate a șurubului (ungerea).

Exemplu de aplicație

