

Bridă • cu dantură, partea opusă reglabilă cu șurub și cu filet interior

23185.0316



Descrierea produsului

Piesa de presiune și contrapiesa sunt legate de clemă, asigurând astfel o siguranță împotriva pierderii. Cleva este constatat pregătită de folosire. Cleva este echipata cu două ciocuri care se pot roti în funcție de aplicație.

Material

Șurub

- Oțel tratat termic

Piuliță

- Oțel tratat termic

disc

- Oțel tratat termic

Cleva

- Oțel, călit, zincat prin galvanizare, negru

Asamblare

Hexagonul interior se asigură o montare respectiv demontare rapidă.

Mai multe informații

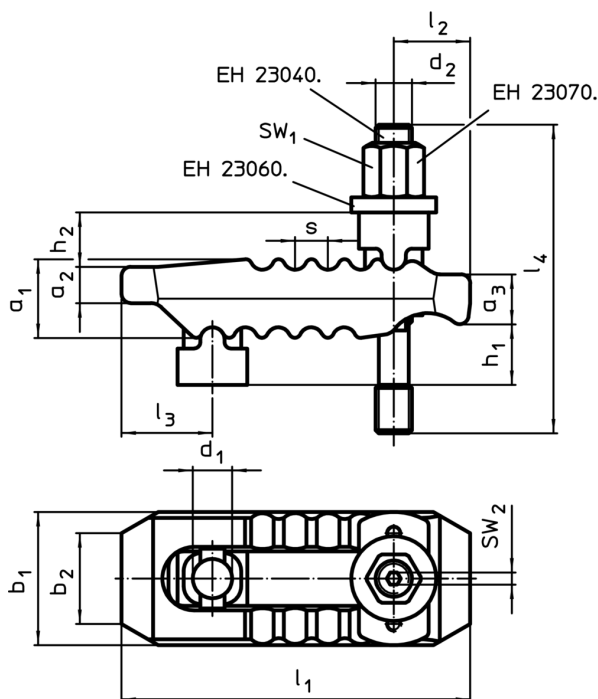
Referințe

Dimensiuni mai mari de prindere se pot obține prin folosirea prelungitorului (EH 23185.)

Produse asociate

- Suport prelungitor, pentru bridă, cu dantură, partea opusă reglabilă

Desen



Informații comandă

Mărime nominală d_1 [mm]	Dimensiuni													SW ₁ [mm]	SW ₂ [mm]	Forța de strângere max. [kN]	Reclamație- RoHS	REACH	Ref. Nr.	
	d_2	l_4	h_1	h_2	a_1	a_2	a_3	b_1	b_2	l_1	l_2	l_3	s							
17	M16	125	0 – 40	20	36	17	21	55	41	150	35	36	12	24	4	40	1766	Reclamație- RoHS	nu conține materiale SVHC	23185.0316

¹⁾ Forța de strângere în poziție optimală (cea mai mică distanță între șurub și punctul de strângere). Forțele de strângere pot varia în funcție de clasa de rezistență și gradul de uzură a părții filetate a șurubului (ungerea).

Exemplu de aplicație

