

Bridă • cu dantură, partea opusă reglabilă cu șurub și cu filet interior

23185.0324



Descrierea produsului

Piesa de presiune și contrapiesa sunt legate de clemă, asigurând astfel o siguranță împotriva pierderii. Clema este constată pregătită de folosire. Clema este echipată cu două ciocuri care se pot roti în funcție de aplicație.

Material

Șurub

- Oțel tratat termic

Piuliță

- Oțel tratat termic

disc

- Oțel tratat termic

Clema

- Oțel, călit, zincat prin galvanizare, negru

Asamblare

Hexagonul interior se asigură o montare respectiv demontare rapidă.

Mai multe informații

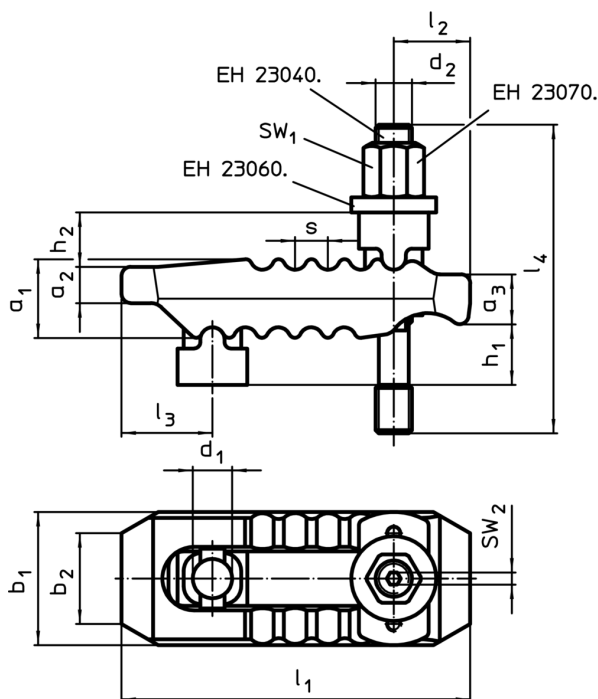
Referințe

Dimensiuni mai mari de prindere se pot obține prin folosirea prelungitorului (EH 23185.)

Produse asociate

- Suport prelungitor, pentru bridă, cu dantură, partea opusă reglabilă

Desen



Informații comandă

| Mărime nominală d ₁ [mm] | Dimensiuni | | | | | | | | | | | | | SW ₁ [mm] | SW ₂ [mm] | Forța de strângere max. [kN] | Reclamație- RoHS | REACH | Ref. Nr. | |
|-------------------------------------|----------------|----------------|----------------|----------------|----------------|----------------|----------------|----------------|----------------|----------------|----------------|----------------|----|----------------------|----------------------|------------------------------|------------------|------------------|---------------------------|------------|
| | d ₂ | l ₄ | h ₁ | h ₂ | a ₁ | a ₂ | a ₃ | b ₁ | b ₂ | l ₁ | l ₂ | l ₃ | s | | | | | | | |
| 25 | M24 | 200 | 0 – 50 | 31 | 51 | 24 | 34 | 70 | 30 | 235 | 60 | 47 | 17 | 36 | 5 | 75 | 4500 | Reclamație- RoHS | nu conține materiale SVHC | 23185.0324 |

¹⁾ Forța de strângere în poziție optimală (cea mai mică distanță între șurub și punctul de strângere). Forțele de strângere pot varia în funcție de clasa de rezistență și gradul de uzură a părții filetate a șurubului (ungerea).

Exemplu de aplicație

