

Support prelungitor • pentru bridă, cu dantură, partea opusă reglabilă

23185.0410



Descrierea produsului

Prelungitorul se înșurubează pe contrapiesa clemei EH 23185, asigură astfel mărirea înălțimii de strângere (mărimea h_2). Înălțimea de strângere poate fi astfel continuu reglabilă.

Material

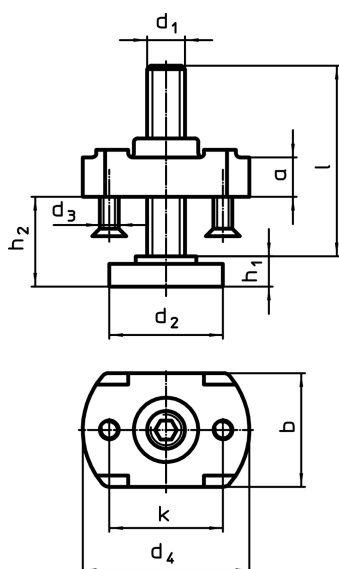
Corp

- Oțel, călit, zincat prin galvanizare, negru

Șurub susținere

- Oțel călit, calitate 8.8, negru

Desen



Informații comandă

d ₁	l	d ₂	d ₃	Dimensiuni						pentru bride d ₁ [mm]	Reclamație- RoHS	REACH	Ref. Nr.
				d ₄	h ₁	h ₂	a	b	k				
M10	39	30	M5	44	8	8 – 30	10	30	30	13	148	nu conține materiale SVHC	23185.0410

Exemplu de aplicație



