

Support prelungitor • pentru bridă, cu dantură, partea opusă reglabilă

23185.0412



Descrierea produsului

Prelungitorul se înșurubează pe contrapiesa clemei EH 23185, asigură astfel mărirea înălțimii de strângere (mărimea h_2). Înălțimea de strângere poate fi astfel continuu reglabilă.

Material

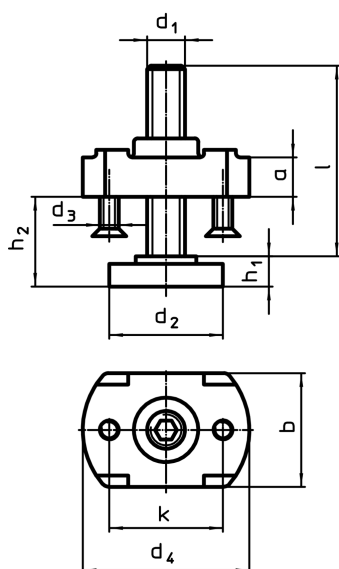
Corp

- Oțel, călit, zincat prin galvanizare, negru

Șurub susținere

- Oțel călit, calitate 8.8, negru

Desen



Informații comandă

d ₁	l	d ₂	d ₃	Dimensiuni			h ₂	a	b	k	pentru bride d ₁ [mm]	🔩 [g]	RoHS	REACH	Ref. Nr.
				d ₄	h ₁	[mm]									
M12	49	36	M5	54	10		10 – 37	16	42	35	17	345	Reclamație- RoHS	nu conține materiale SVHC	23185.0412

Exemplu de aplicație



