

Support prelungitor • pentru bridă, cu dantură, partea opusă reglabilă

23185.0413



Descrierea produsului

Prelungitorul se înșurubează pe contrapiesa clemei EH 23185, asigură astfel mărirea înălțimii de strângere (mărimea h_2). Înălțimea de strângere poate fi astfel continuu reglabilă.

Material

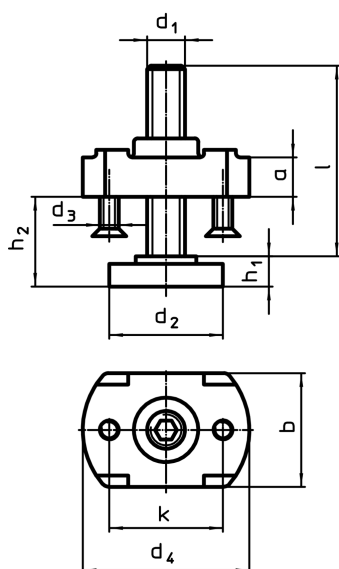
Corp

- Oțel, călit, zincat prin galvanizare, negru

Șurub susținere

- Oțel călit, calitate 8.8, negru

Desen



Informații comandă

d ₁	l	d ₂	d ₃	Dimensiuni						pentru bride d ₁ [mm]	Reclamație- RoHS	REACH	Ref. Nr.	
				d ₄	h ₁	h ₂	a	b	k					[g]
M12	94	36	M5	54	10	10 – 80	16	42	35	17	473	Reclamație- RoHS	nu conține materiale SVHC	23185.0413

Exemplu de aplicație



