

## Support prelungitor • pentru bridă, cu dantură, partea opusă reglabilă

23185.0417



### Descrierea produsului

Prelungitorul se înșurubează pe contrapiesa clemei EH 23185, asigură astfel mărirea înălțimii de strângere (mărimea  $h_2$ ). Înălțimea de strângere poate fi astfel continuu reglabilă.

### Material

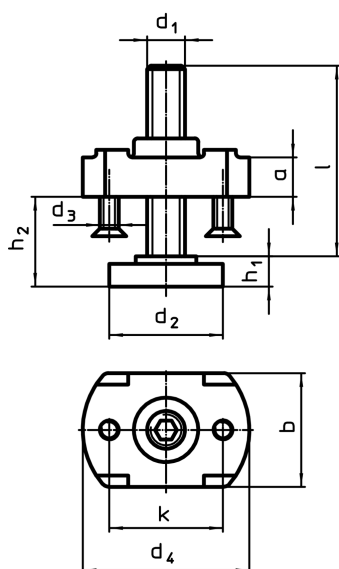
#### Corp

- Oțel, călit, zincat prin galvanizare, negru

#### Șurub susținere

- Oțel călit, calitate 8.8, negru

### Desen



### Informații comandă

d <sub>1</sub>	l	d <sub>2</sub>	d <sub>3</sub>	Dimensiuni			h <sub>2</sub>	a	b	k	pentru bride d <sub>1</sub> [mm]	Reclamație- RoHS	RoHS	REACH	Ref. Nr.
				d <sub>4</sub>	h <sub>1</sub>	[mm]									
M16	90	42	M5	60	13		13 – 73	20	50	40	21	640	Reclamație- RoHS	nu conține materiale SVHC	23185.0417

Exemplu de aplicație



