

## Suport prelungitor • pentru bridă, cu dantură, partea opusă reglabilă

23185.0420



### Descrierea produsului

Prelungitorul se înșurubează pe contrapiesa clemei EH 23185. asigură astfel mărirea înălțimii de strângere (mărimea  $h_2$ ). Înălțimea de strângere poate fi astfel continuu reglabilă.

### Material

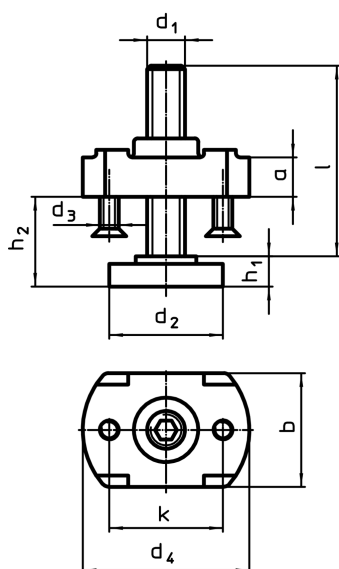
#### Corp

- Oțel, călit, zincat prin galvanizare, negru

#### Șurub susținere

- Oțel călit, calitate 8.8, negru

### Desen



### Informații comandă

| d <sub>1</sub> | l  | d <sub>2</sub> | d <sub>3</sub> | Dimensiuni     |                |                |    |    |    | pentru<br>bride<br>d <sub>1</sub><br>[mm] | 🔩<br>[g] | RoHS                | REACH                        | Ref. Nr.   |
|----------------|----|----------------|----------------|----------------|----------------|----------------|----|----|----|---|----------|---------------------|------------------------------|------------|
|                |    |                |                | d <sub>4</sub> | h <sub>1</sub> | h <sub>2</sub> | a  | b  | k  |   |          |                     |                              |            |
| M20            | 69 | 50             | M6             | 70             | 16             | 16 – 52        | 25 | 50 | 50 | 25  | 1136     | Reclamație-<br>RoHS | nu conține<br>materiale SVHC | 23185.0420 |

Exemplu de aplicație



