

## Suport prelungitor • pentru bridă, cu dantură, partea opusă reglabilă

23185.0421



### Descrierea produsului

Prelungitorul se înșurubează pe contrapiesa clemei EH 23185. asigură astfel mărirea înălțimii de strângere (mărimea  $h_2$ ). Înălțimea de strângere poate fi astfel continuu reglabilă.

### Material

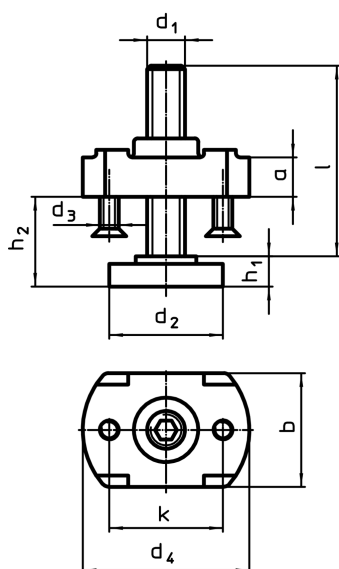
#### Corp

- Oțel, călit, zincat prin galvanizare, negru

#### Șurub susținere

- Oțel călit, calitate 8.8, negru

### Desen



### Informații comandă

d <sub>1</sub>	l	d <sub>2</sub>	d <sub>3</sub>	Dimensiuni						pentru bride d <sub>1</sub> [mm]	🔩 [g]	RoHS	REACH	Ref. Nr.
				d <sub>4</sub>	h <sub>1</sub>	h <sub>2</sub>	a	b	k					
[mm]														
M20	109	50	M6	70	16	16 – 91	25	50	50	25	1001	Reclamație- RoHS	nu conține materiale SVHC	23185.0421

Exemplu de aplicație



