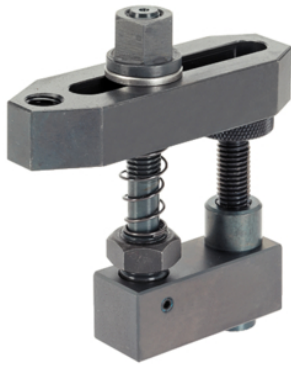


## Elemente bridă 23700.0012



### Descrierea produsului

#### Material

##### Corp

- Oțel, brunat

##### Piese supuse uzurii

- Oțel tratat termic

##### Tijă de transmisie

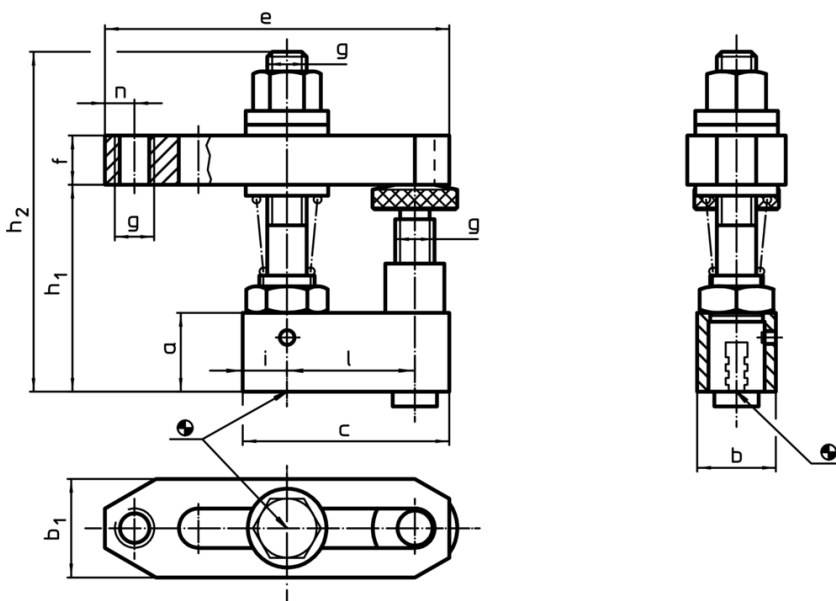
- Oțel special

### Mai multe informații

#### Produse asociate

- Bridă dreaptă, lungă
- Elemente intermediare
- Elemente intermediare, cu reazem
- Elemente de bază
- Elemente de bază, rotativ
- Elemente de bază, varianta joasă
- Elemente de bază, cu gaură de poziționare

### Desen



### Informații comandă

Dimensiuni													[g]	RoHS	REACH	Ref. Nr.
a	b	c	b <sub>1</sub>	e	f	g	h <sub>1</sub>	h <sub>2</sub>	i	l	n					
25	25	65	35	110	20	M12	48 – 78	112	12,5	40	10	870	Reclamație- RoHS	nu conține materiale SVHC	23700.0012	

Exemplu de aplicație

