

## Bridă • cu fălci moi interschimbabile

23190.0051

### Descrierea produsului

Pentru fixare piese sensibile.  
Fălciile moi realizate din alamă sau plastic protejează împotriva deformării piesa de lucru.



### Material

#### Clema

- Oțel tratat termic, brunat

### Asamblare

Fălciile moi sunt asamblate sau dezasamblate cu două șuruburi. Acestea sunt incluse în pachetul de livrare.

### Desen

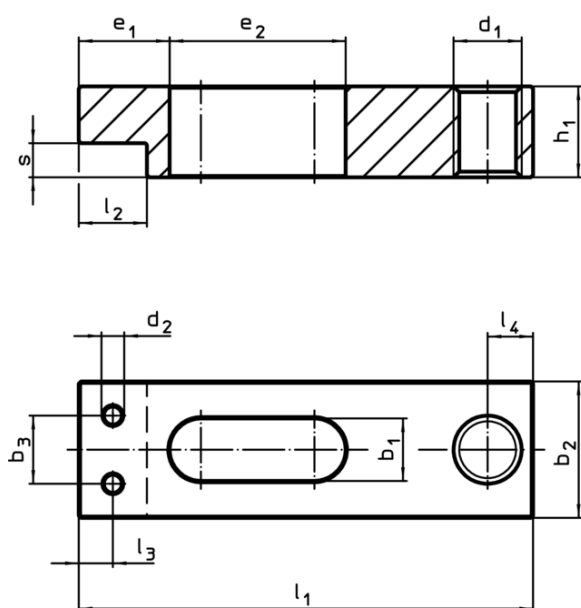


Figura 1

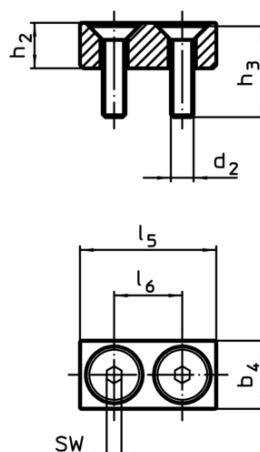


Figura 2

### Informații comandă

Mărime nominal b <sub>1</sub> +0,5 [mm]	Dimensiuni													[g]	RoHS	REACH	Ref. Nr.
	l <sub>1</sub>	b <sub>2</sub>	b <sub>3</sub>	d <sub>1</sub>	d <sub>2</sub>	e <sub>1</sub>	e <sub>2</sub>	h <sub>1</sub>	l <sub>2</sub>	l <sub>3</sub>	l <sub>4</sub>	s					
brida plana fără fălci moi – figura 1																	
7	50	16	9	M6	M2,5	10	22	10	8	4	5	4	46	Reclamație-RoHS	conține materiale SVHC >0.1% w/w	23190.0051	

Exemplu de aplicație

