

Bridă • cu fălci moi interschimbabile

23190.0052

Descrierea produsului

Pentru fixare piese sensibile.
Fălciile moi realizate din alamă sau plastic protejează împotriva deformării piesa de lucru.



Material

Clema

- Oțel tratat termic, brunat

Asamblare

Fălciile moi sunt asamblate sau dezasamblate cu două șuruburi. Acestea sunt incluse în pachetul de livrare.

Desen

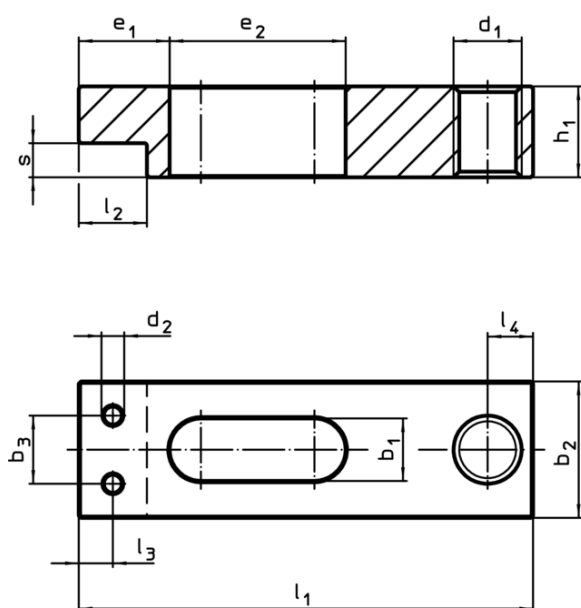


Figura 1

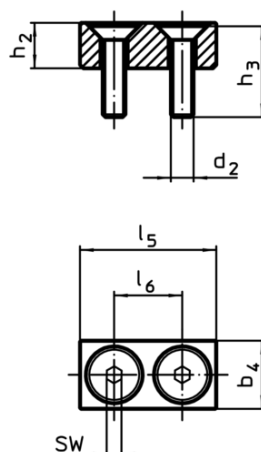


Figura 2

Informații comandă

Mărime nominal b ₁ +0,5 [mm]	Dimensiuni													[g]	RoHS	REACH	Ref. Nr.
	l ₁	b ₂	b ₃	d ₁	d ₂	e ₁	e ₂	h ₁	l ₂	l ₃	l ₄	s					
brida plana fără fălci moi – figura 1																	
9	63	20	11	M8	M3	12	29	12	10	5	6	4	86	Reclamație-RoHS	conține materiale SVHC >0.1% w/w	23190.0052	

Exemplu de aplicație

