

## Bridă • cu fălci moi interschimbabile

23190.0053

### Descrierea produsului

Pentru fixare piese sensibile.  
Fălciile moi realizate din alamă sau plastic protejează împotriva deformării piesa de lucru.



### Material

#### Clema

- Oțel tratat termic, brunat

### Asamblare

Fălciile moi sunt asamblate sau dezasamblate cu doua șuruburi. Acestea sunt incluse în pachetul de livrare.

### Desen

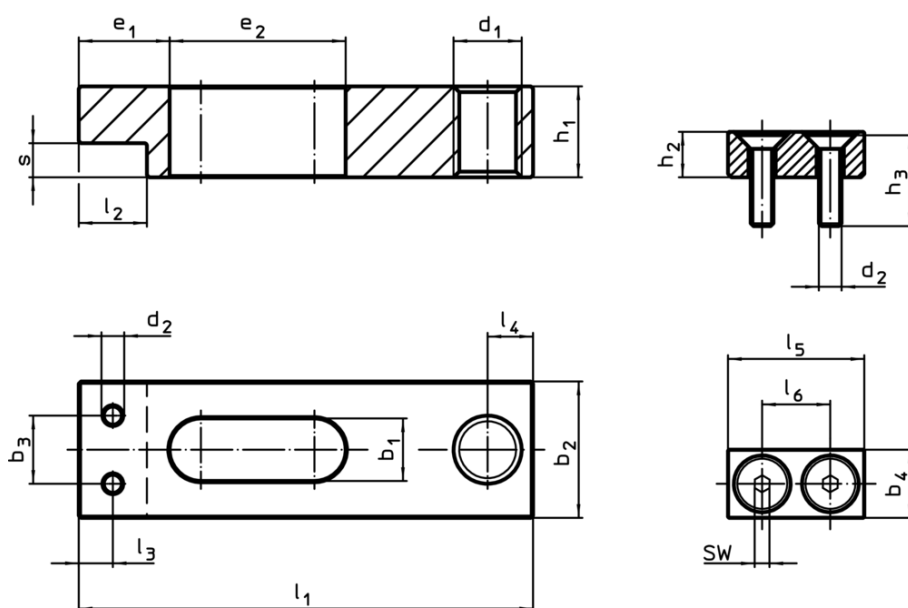


Figura 1

Figura 2

### Informații comandă

| Mărime nominală<br>b <sub>1</sub><br>+0,5<br>[mm] | Dimensiuni     |                |                |                |                |                |                |                |                |                |                |   |     | [g]             | RoHS                             | REACH      | Ref. Nr. |
|---|----------------|----------------|----------------|----------------|----------------|----------------|----------------|----------------|----------------|----------------|----------------|---|-----|-----------------|----------------------------------|------------|----------|
|   | l <sub>1</sub> | b <sub>2</sub> | b <sub>3</sub> | d <sub>1</sub> | d <sub>2</sub> | e <sub>1</sub> | e <sub>2</sub> | h <sub>1</sub> | l <sub>2</sub> | l <sub>3</sub> | l <sub>4</sub> | s |     |                 |                                  |            |          |
| brida plana fără fălci moi – figura 1             |                |                |                |                |                |                |                |                |                |                |                |   |     |                 |                                  |            |          |
| 11  | 80             | 25             | 14             | M10            | M4             | 15             | 36             | 16             | 13             | 6,5            | 8              | 6 | 183 | Reclamație-RoHS | conține materiale SVHC >0.1% w/w | 23190.0053 |          |

Exemplu de aplicație

