

Bridă • cu fălci moi interschimbabile

23190.0054

Descrierea produsului

Pentru fixare piese sensibile.
Fălciile moi realizate din alamă sau plastic protejează împotriva deformării piesa de lucru.



Material

Clema

- Oțel tratat termic, brunat

Asamblare

Fălciile moi sunt asamblate sau dezasamblate cu două șuruburi. Acestea sunt incluse în pachetul de livrare.

Desen

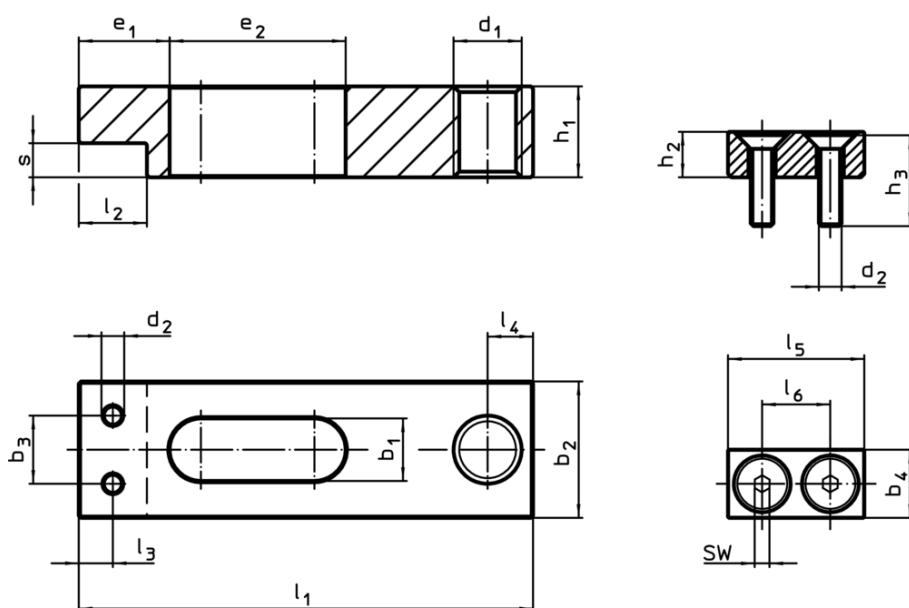


Figura 1

Figura 2

Informații comandă

Mărime nominal b_1 +0,5 [mm]	Dimensiuni													[g]	RoHS	REACH	Ref. Nr.
	l_1	b_2	b_3	d_1	d_2	e_1	e_2	h_1	l_2	l_3	l_4	s					
brida plana fără fălci moi – figura 1																	
14	100	32	16	M12	M5	18	44	20	16	8	10	8	366	Reclamație- RoHS	conține materiale SVHC >0.1% w/w	23190.0054	

Exemplu de aplicație

