

Bridă • cu fălci moi interschimbabile

23190.0055

Descrierea produsului

Pentru fixare piese sensibile.
Fălciile moi realizate din alamă sau plastic protejează împotriva deformării piesa de lucru.



Material

Clema

- Oțel tratat termic, brunat

Asamblare

Fălciile moi sunt asamblate sau dezasamblate cu doua șuruburi. Acestea sunt incluse în pachetul de livrare.

Desen

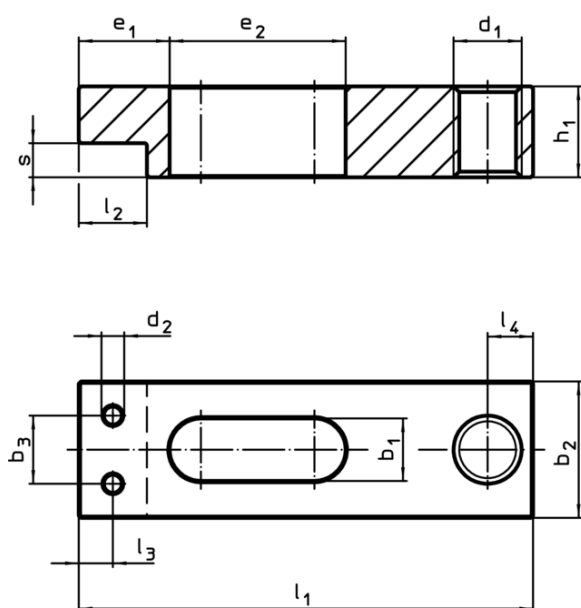


Figura 1

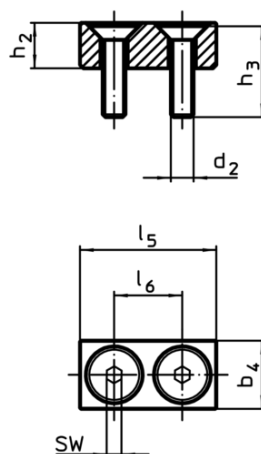


Figura 2

Informații comandă

Mărime nominal b ₁ +0,5 [mm]	Dimensiuni												[g]	RoHS	REACH	Ref. Nr.
	l ₁	b ₂	b ₃	d ₁	d ₂	e ₁	e ₂	h ₁	l ₂	l ₃	l ₄	s				
brida plana fără fălci moi – figura 1																
18	160	50	30	M16	M8	30	63	30	28	14	16	12	1440	Reclamație-RoHS	conține materiale SVHC >0.1% w/w	23190.0055

Exemplu de aplicație

