

Bridă • cu fălci moi interschimbabile

23190.0060

Descrierea produsului

Pentru fixare piese sensibile.
Fălci moi realizate din alamă sau plastic protejează împotriva deformării piesa de lucru.

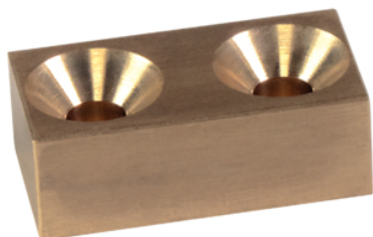
Material

Falcă moale

- Alamă

Asamblare

Fălci moi sunt asamblate sau dezasamblate cu doua șuruburi. Acestea sunt incluse în pachetul de livrare.



Desen

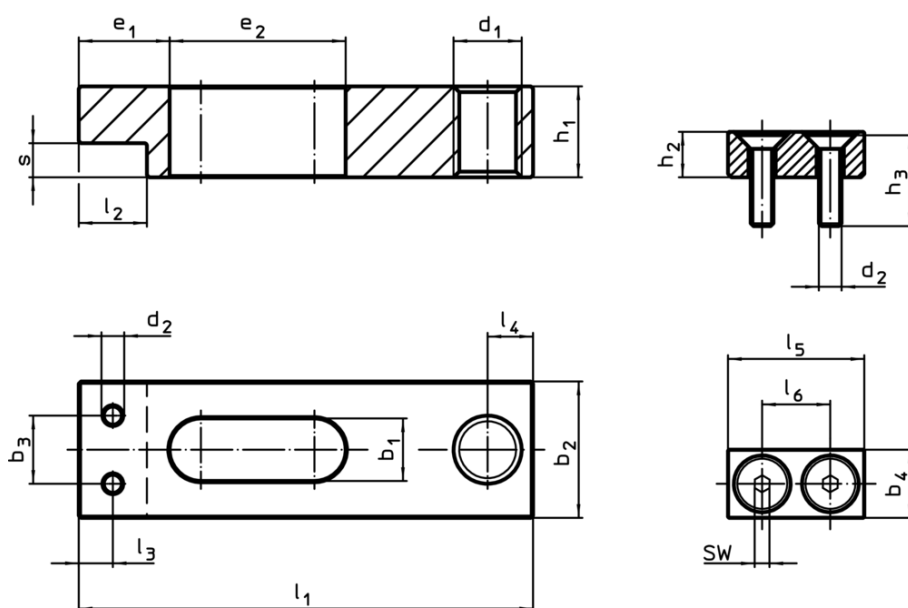


Figura 1

Figura 2

Informații comandă

Mărime nominală ⁵	Dimensiuni						SW	🌡️ max.	📦 [g]	RoHS	REACH	Ref. Nr.
b ₁ +0,5 [mm]	b ₄	d ₂	h ₂	h ₃	l ₅	l ₆	[mm]	[°C]	[g]			
falcă moale din alamă – figura 2												
5,5	6	M2	4	8	12	6	1,3	250	3,8	Reclamație- RoHS	nu conține materiale SVHC	23190.0060

Exemplu de aplicație

