

## Bridă • cu fălci moi interschimbabile

23190.0061

### Descrierea produsului

Pentru fixare piese sensibile.  
Fălci moi realizate din alamă sau plastic protejează împotriva deformării piesa de lucru.

### Material

#### Falcă moale

- Alamă

### Asamblare

Fălci moi sunt asamblate sau dezasamblate cu două șuruburi. Acestea sunt incluse în pachetul de livrare.



### Desen

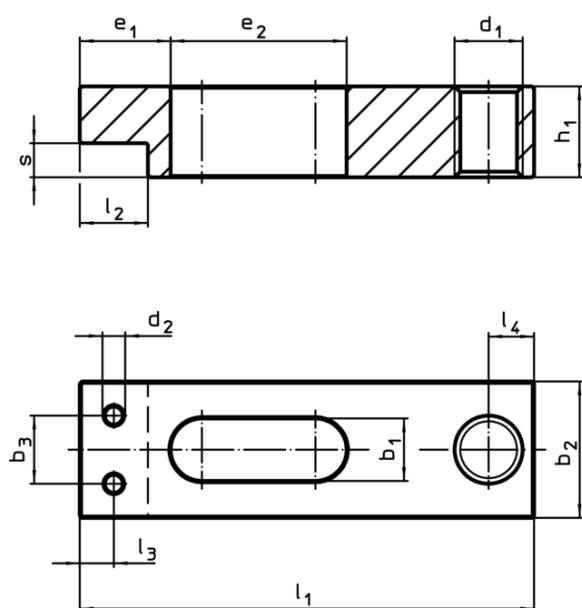


Figura 1

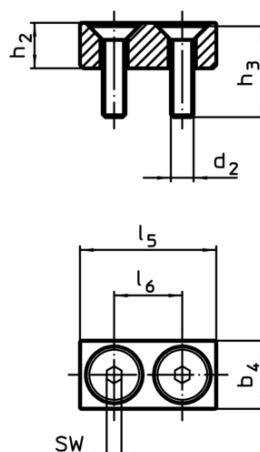


Figura 2

### Informații comandă

Mărime nominală <sup>5</sup> b <sub>1</sub> +0,5 [mm]	Dimensiuni						SW [mm]	max. [°C]	[g]	RoHS	REACH	Ref. Nr.
	b <sub>4</sub>	d <sub>2</sub>	h <sub>2</sub>	h <sub>3</sub>	l <sub>5</sub>	l <sub>6</sub>						
falcă moale din alamă – figura 2												
7	8	M2,5	6	10	16	9	1,5	250	7,8	Reclamație- RoHS	nu conține materiale SVHC	23190.0061

Exemplu de aplicație

