

Bridă • cu fălci moi interschimbabile

23190.0062

Descrierea produsului

Pentru fixare piese sensibile.
Fălci moi realizate din alamă sau plastic protejează împotriva deformării piesa de lucru.



Material

Falcă moale

- Alamă

Asamblare

Fălci moi sunt asamblate sau dezasamblate cu două șuruburi. Acestea sunt incluse în pachetul de livrare.

Desen

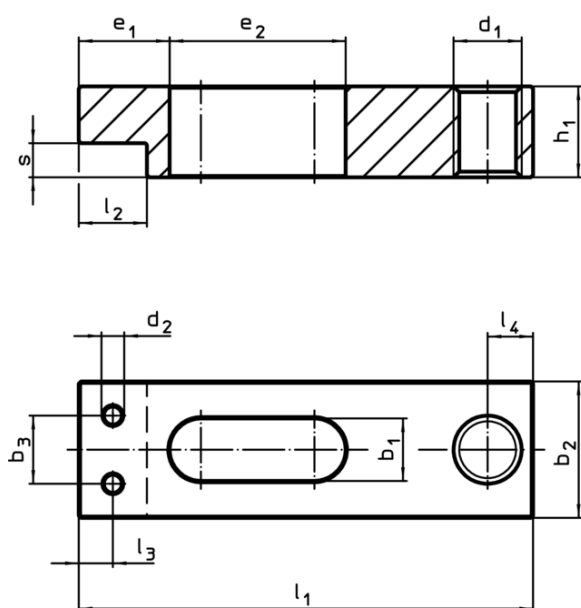


Figura 1

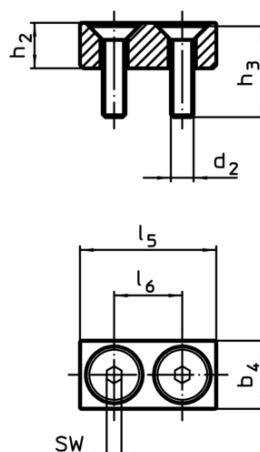


Figura 2

Informații comandă

Mărime nominală ⁵ b ₁ +0,5 [mm]	Dimensiuni						SW [mm]	max. [°C]	Reclamație- RoHS	REACH	Ref. Nr.	
	b ₄	d ₂	h ₂	h ₃	l ₅	l ₆						
9	10	M3	6	12	20	11	2	250	12	Reclamație- RoHS	nu conține materiale SVHC	23190.0062

Exemplu de aplicație

