

## Bridă • cu fălci moi interschimbabile

23190.0063

### Descrierea produsului

Pentru fixare piese sensibile.  
Fălci moi realizate din alamă sau plastic protejează împotriva deformării piesa de lucru.



### Material

#### Falcă moale

- Alamă

### Asamblare

Fălci moi sunt asamblate sau dezasamblate cu două șuruburi. Acestea sunt incluse în pachetul de livrare.

### Desen

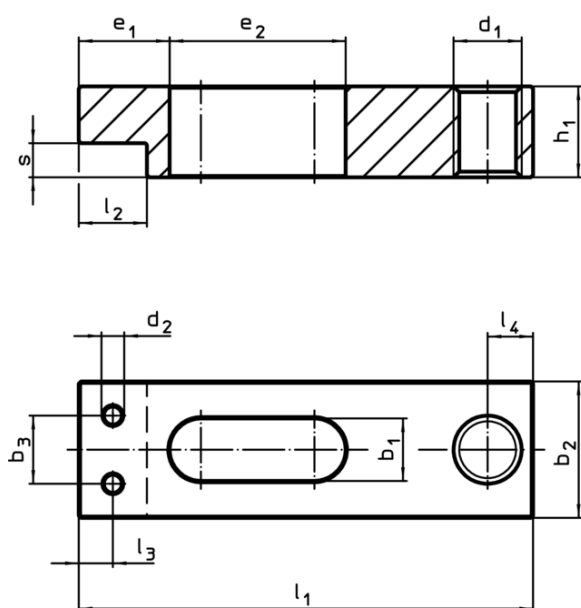


Figura 1

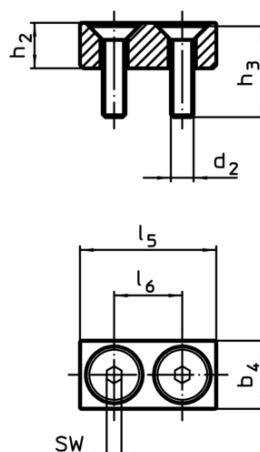


Figura 2

### Informații comandă

Mărime nominală b <sub>1</sub> +0,5 [mm]	Dimensiuni						SW [mm]	max. [°C]	Reclamație- RoHS	REACH	Ref. Nr.
	b <sub>4</sub>	d <sub>2</sub>	h <sub>2</sub>	h <sub>3</sub>	l <sub>5</sub>	l <sub>6</sub>					
11	13	M4	9	16	25	14	2,5	250	Reclamație- RoHS	nu conține materiale SVHC	23190.0063

Exemplu de aplicație

