

## Bridă • cu fălci moi interschimbabile

23190.0064

### Descrierea produsului

Pentru fixare piese sensibile.  
Fălci moi realizate din alamă sau plastic protejează împotriva deformării piesa de lucru.



### Material

#### Falcă moale

- Alamă

### Asamblare

Fălci moi sunt asamblate sau dezasamblate cu două șuruburi. Acestea sunt incluse în pachetul de livrare.

### Desen

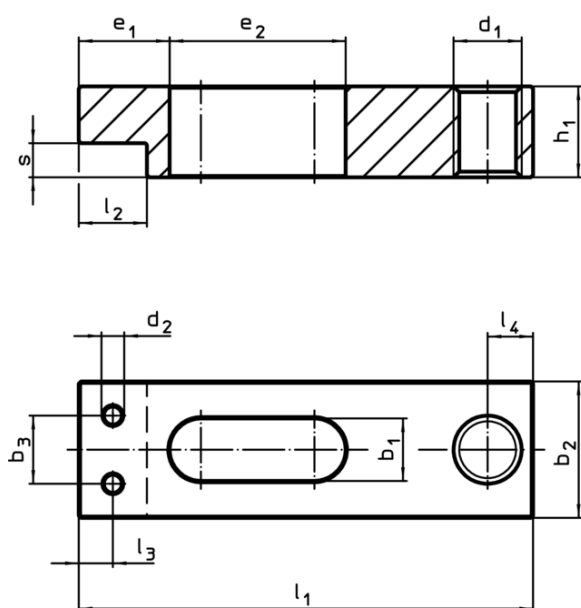


Figura 1

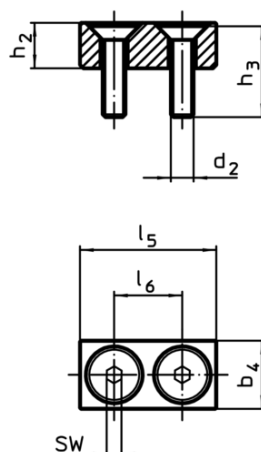


Figura 2

### Informații comandă

Mărime nominală b <sub>1</sub> +0,5 [mm]	Dimensiuni						SW	🌡️ max.	📦 [g]	RoHS	REACH	Ref. Nr.
	b <sub>4</sub>	d <sub>2</sub>	h <sub>2</sub>	h <sub>3</sub>	l <sub>5</sub>	l <sub>6</sub>	[mm]	[°C]	[g]			
14	16	M5	12	20	32	16	3	250	53	Reclamație- RoHS	nu conține materiale SVHC	23190.0064

Exemplu de aplicație

