

Bridă • cu fălci moi interschimbabile

23190.0065

Descrierea produsului

Pentru fixare piese sensibile.
Fălciile moi realizate din alamă sau plastic protejează împotriva deformării piesa de lucru.



Material

Falcă moale

- Alamă

Asamblare

Fălciile moi sunt asamblate sau dezasamblate cu două șuruburi. Acestea sunt incluse în pachetul de livrare.

Desen

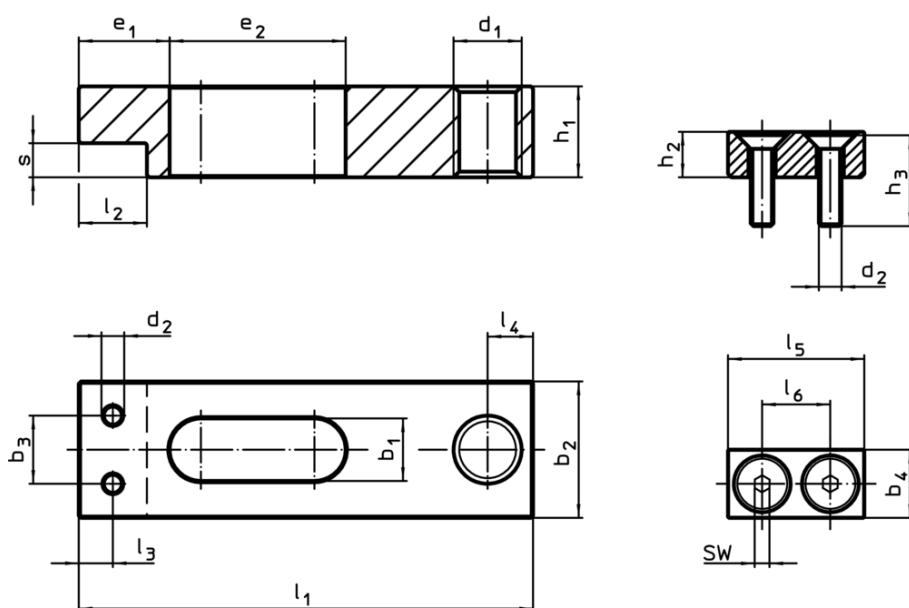


Figura 1

Figura 2

Informații comandă

Mărime nominală b ₁ +0,5 [mm]	Dimensiuni						SW	🌡️ max.	📦 [g]	RoHS	REACH	Ref. Nr.
	b ₄	d ₂	h ₂	h ₃	l ₅	l ₆	[mm]	[°C]	[g]			
18	28	M8	16	30	50	30	5	250	187	Reclamație- RoHS	nu conține materiale SVHC	23190.0065

Exemplu de aplicație

