

Bridă • cu fălci moi interschimbabile

23190.0070

Descrierea produsului

Pentru fixare piese sensibile.
Fălci moi realizate din alamă sau plastic protejează împotriva deformării piesa de lucru.



Material

Falcă moale
• plastic

Asamblare

Fălci moi sunt asamblate sau dezasamblate cu două șuruburi. Acestea sunt incluse în pachetul de livrare.

Desen

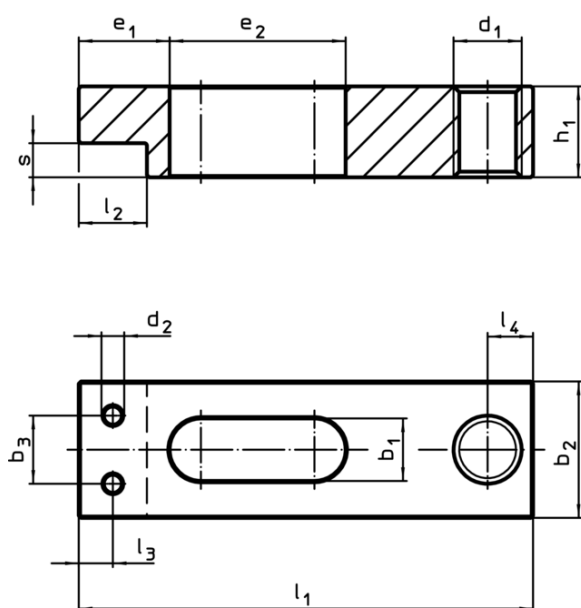


Figura 1

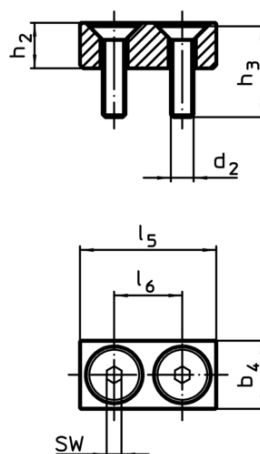


Figura 2

Informații comandă

Mărime nominală ⁵ b ₁ +0,5 [mm]	Dimensiuni						SW [mm]	Temperatură		Reclamație RoHS	REACH	Ref. Nr.	
	b ₄	d ₂	h ₂	h ₃	l ₅	l ₆		min.	max.				
5,5	6	M2	4	8	12	6	1,3	0	50	2,2	Reclamație- RoHS	nu conține materiale SVHC	23190.0070

Exemplu de aplicație

