

## Bridă • cu fălci moi interschimbabile

23190.0073

### Descrierea produsului

Pentru fixare piese sensibile.  
Fălciile moi realizate din alamă sau plastic protejează împotriva deformării piesa de lucru.



### Material

#### Falcă moale

- plastic

### Asamblare

Fălciile moi sunt asamblate sau dezasamblate cu două șuruburi. Acestea sunt incluse în pachetul de livrare.

### Desen

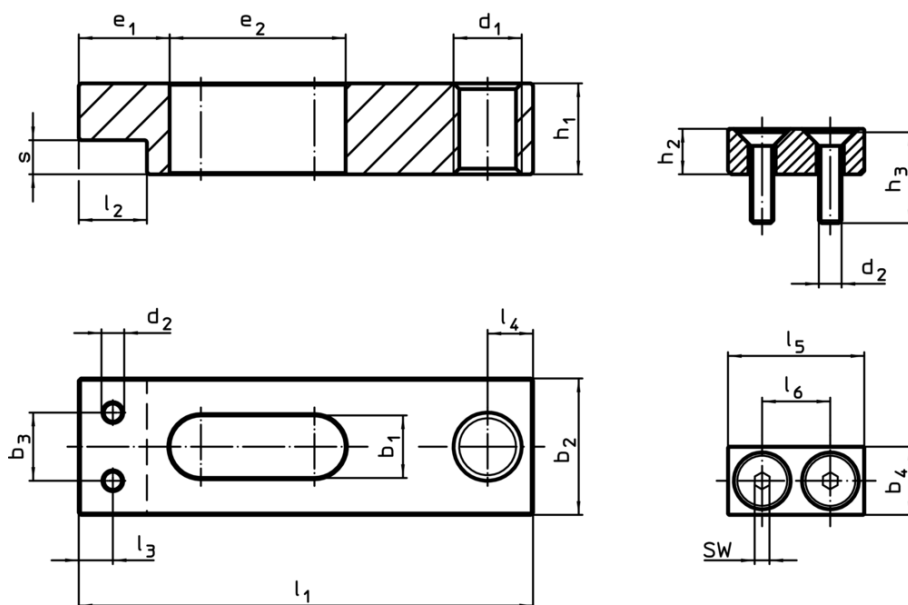


Figura 1

Figura 2

### Informații comandă

Mărime nominală <sup>5</sup> b <sub>1</sub> +0,5 [mm]	Dimensiuni						SW [mm]	Temperatură		Reclamație RoHS	REACH	Ref. Nr.	
	b <sub>4</sub>	d <sub>2</sub>	h <sub>2</sub>	h <sub>3</sub>	l <sub>5</sub>	l <sub>6</sub>		min.	max.				
falcă moale din plastic – figura 2													
11	13	M4	9	16	25	14	2,5	0	50	7,7	Reclamație- RoHS	nu conține materiale SVHC	23190.0073

Exemplu de aplicație

