

## Bridă • cu fălci moi interschimbabile

23190.0075

### Descrierea produsului

Pentru fixare piese sensibile.  
Fălciile moi realizate din alamă sau plastic protejează împotriva deformării piesa de lucru.



### Material

#### Falcă moale

- plastic

### Asamblare

Fălciile moi sunt asamblate sau dezasamblate cu două șuruburi. Acestea sunt incluse în pachetul de livrare.

### Desen

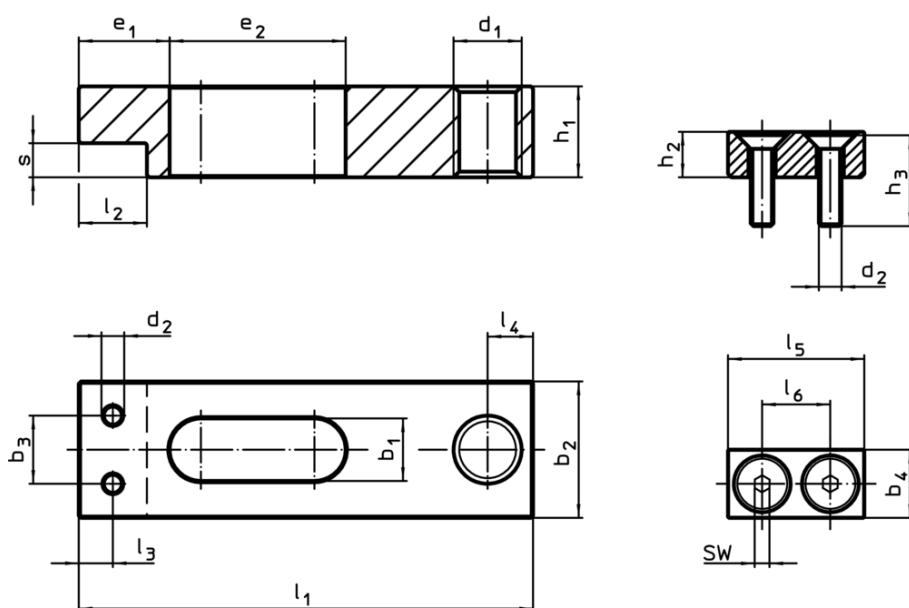


Figura 1

Figura 2

### Informații comandă

Mărime nominală <sup>5</sup> b <sub>1</sub> +0,5 [mm]	Dimensiuni						SW [mm]	min. [°C]	max. [°C]	Reclamație- RoHS	REACH	Ref. Nr.	
	b <sub>4</sub>	d <sub>2</sub>	h <sub>2</sub>	h <sub>3</sub>	l <sub>5</sub>	l <sub>6</sub>							
18	28	M8	16	30	50	30	5	0	50	49	Reclamație- RoHS	nu conține materiale SVHC	23190.0075

Exemplu de aplicație

