

## Bridă • cu dantură, cu partea opusă reglabilă, cu șurub canal T

23185.0112



### Descrierea produsului

Piesa de presiune și contrapiesa sunt legate de clemă, asigurând astfel o siguranță împotriva pierderii. Clema este constată pregătită de folosire. Clema este echipată cu două ciocuri care se pot roti în funcție de aplicație.

### Material

#### Șurub

- Oțel tratat termic

#### Piuliță

- Oțel tratat termic

#### disc

- Oțel tratat termic

#### Clema

- Oțel, călit, zincat prin galvanizare, negru

### Mai multe informații

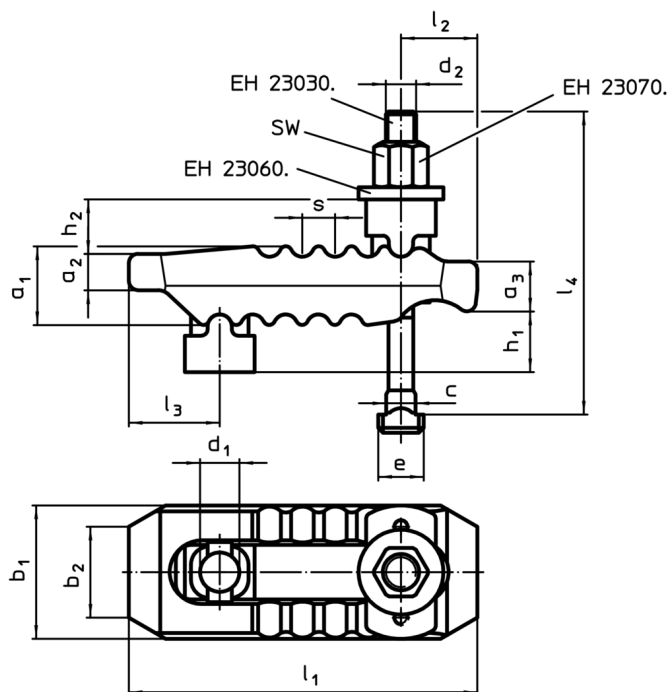
#### Referințe

Dimensiuni mai mari de prindere se pot obține prin folosirea prelungitorului (EH 23185.)

#### Produse asociate

- Suport prelungitor, pentru bridă, cu dantură, partea opusă reglabilă

### Desen



### Informații comandă

Mărime nominală	Mărimea nominală fantă	Dimensiuni														SW	Forța de strângere max.	Reclamație RoHS	REACH	Ref. Nr.		
$d_1$	[mm]	$d_2$	$l_4$	$h_1$	$h_2$	$a_1$	$a_2$	$a_3$	$b_1$	$b_2$	$l_1$	$l_2$	$l_3$	$e$	$c$	$s$	[mm]	[kN]	[g]			
13	12	M12	125	0 – 55	18	27	12	17	44	30	115	25	30	18	11,6	11	18	30	821	Reclamație RoHS	nu conține materiale SVHC	23185.0112

<sup>1)</sup> Forța de strângere în poziție optimă (cea mai mică distanță între șurub și punctul de strângere). Forțele de strângere pot varia în funcție de clasa de rezistență și gradul de uzură a părții filetate a șurubului (ungerea).

Exemplu de aplicație

