

Bridă • cu dantură, cu partea opusă reglabilă, cu șurub canal T

23185.0117



Descrierea produsului

Piesa de presiune și contrapiesa sunt legate de clemă, asigurând astfel o siguranță împotriva pierderii. Clema este constată pregătită de folosire. Clema este echipată cu două ciocuri care se pot roti în funcție de aplicație.

Material

Șurub

- Oțel tratat termic

Piuliță

- Oțel tratat termic

disc

- Oțel tratat termic

Clema

- Oțel, călit, zincat prin galvanizare, negru

Mai multe informații

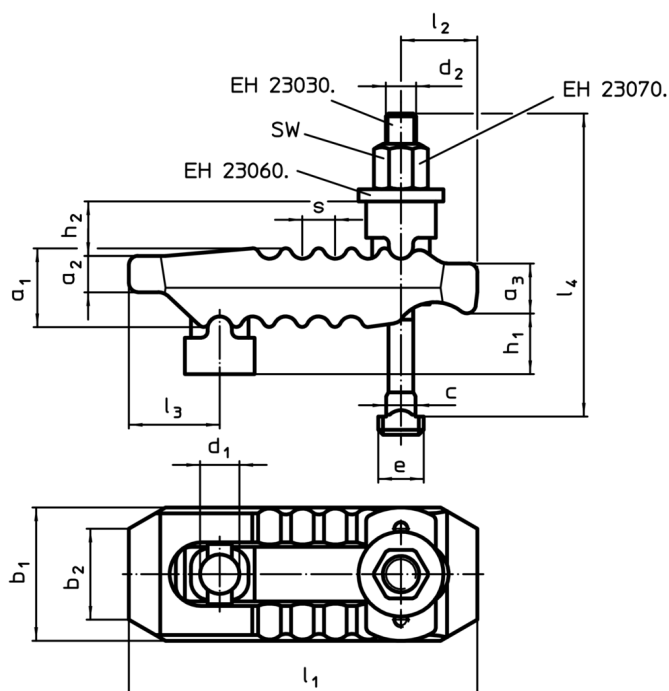
Referințe

Dimensiuni mai mari de prindere se pot obține prin folosirea prelungitorului (EH 23185.)

Produse asociate

- Suport prelungitor, pentru bridă, cu dantură, partea opusă reglabilă

Desen



Informații comandă

Mărime nominală	Mărimea nominală fantă	Dimensiuni														SW	Forța de strângere max.	Reclamație RoHS	REACH	Ref. Nr.		
d_1	[mm]	d_2	l_4	h_1	h_2	a_1	a_2	a_3	b_1	b_2	l_1	l_2	l_3	e	c	s	[mm]	[kN]	[g]			
17	18	M16	160	0 – 70	20	36	17	21	55	41	150	35	36	25	17,6	12	24	40	1895	Reclamație RoHS	nu conține materiale SVHC	23185.0117

¹⁾ Forța de strângere în poziție optimă (cea mai mică distanță între șurub și punctul de strângere). Forțele de strângere pot varia în funcție de clasa de rezistență și gradul de uzură a părții filetate a șurubului (ungerea).

Exemplu de aplicație

