

## Bridă • cu dantură, cu partea opusă reglabilă, cu șurub canal T

23185.0122



### Descrierea produsului

Piesa de presiune și contrapiesa sunt legate de clemă, asigurând astfel o siguranță împotriva pierderii. Cleva este constată pregătită de folosire. Cleva este echipată cu două ciocuri care se pot roti în funcție de aplicație.

### Material

#### Șurub

- Oțel tratat termic

#### Piuliță

- Oțel tratat termic

#### disc

- Oțel tratat termic

#### Cleva

- Oțel, călit, zincat prin galvanizare, negru

### Mai multe informații

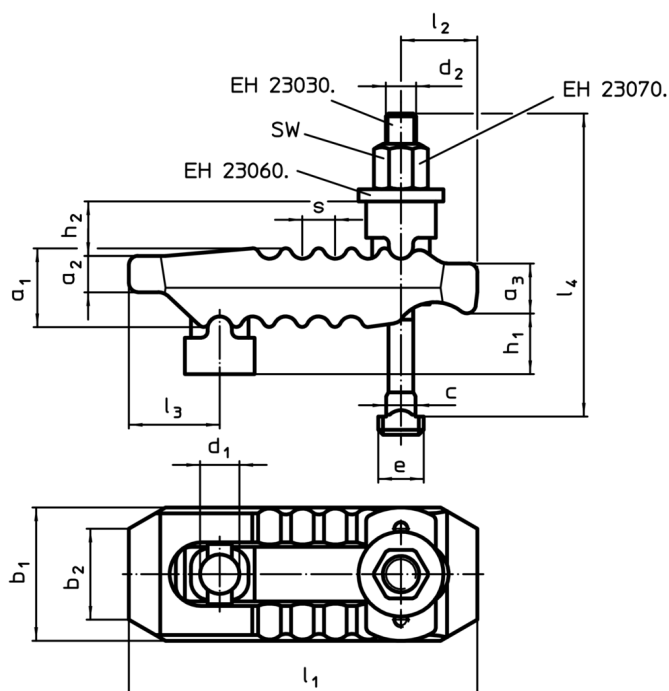
#### Referințe

Dimensiuni mai mari de prindere se pot obține prin folosirea prelungitorului (EH 23185.)

#### Produse asociate

- Suport prelungitor, pentru bridă, cu dantură, partea opusă reglabilă

### Desen



### Informații comandă

Mărime nominală	Mărimea nominală fantă	Dimensiuni														SW	Forța de strângere max.	Reclamație RoHS	REACH	Ref. Nr.		
$d_1$	[mm]	$d_2$	$l_4$	$h_1$	$h_2$	$a_1$	$a_2$	$a_3$	$b_1$	$b_2$	$l_1$	$l_2$	$l_3$	$e$	$c$	$s$	[mm]	[kN]	[g]			
[mm]	[mm]	[mm]														[mm]						
25	20	M20	250	0 – 100	31	51	24	34	70	30	235	60	47	32	19,6	17	30	70	4420	Reclamație RoHS	nu conține materiale SVHC	23185.0122

<sup>1)</sup> Forța de strângere în poziție optimă (cea mai mică distanță între șurub și punctul de strângere). Forțele de strângere pot varia în funcție de clasa de rezistență și gradul de uzură a părții filetate a șurubului (ungerea).

Exemplu de aplicație

