

Bridă • cu cioc
23180.0107

Descrierea produsului

This clamp (clamping claw) with nose is mainly used in mechanical clamping technology for clamping workpieces.

Material

- Oțel tratat termic, cu revenire, brunat



Desen

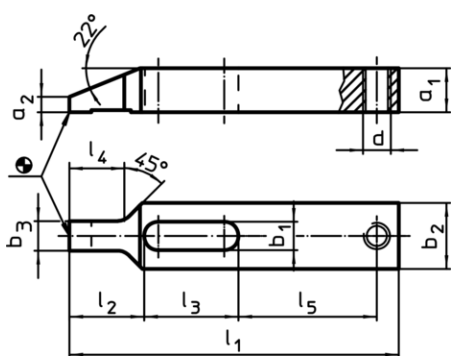


Figura 1

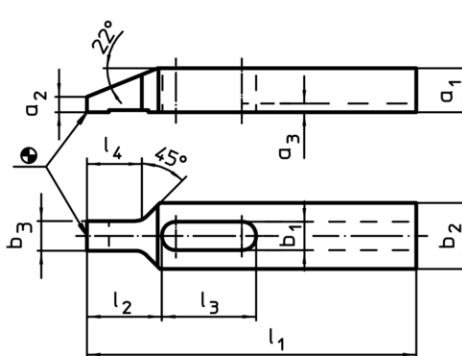


Figura 2

Informații comandă

Mărime nominală b ₁ [mm]	l ₁	a ₁	a ₂	b ₂	Dimensiuni [mm]						RoHS	REACH	Ref. Nr.	
					b ₃	d	l ₂	l ₃	l ₄	l ₅	[g]			
cu filet pentru șurub de ajustare – figura 1														
6,6	80	8	2,5	15	7,5	M6	17	23	13	34	54	Reclamație- RoHS	nu conține materiale SVHC	23180.0107

Exemplu de aplicație

