

Bridă • cu cioc
23180.0109

Descrierea produsului

This clamp (clamping claw) with nose is mainly used in mechanical clamping technology for clamping workpieces.

Material

- Oțel tratat termic, cu revenire, brunat



Desen

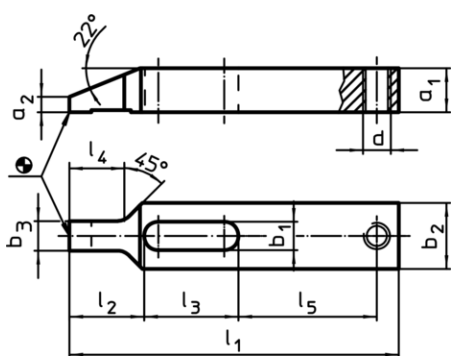


Figura 1

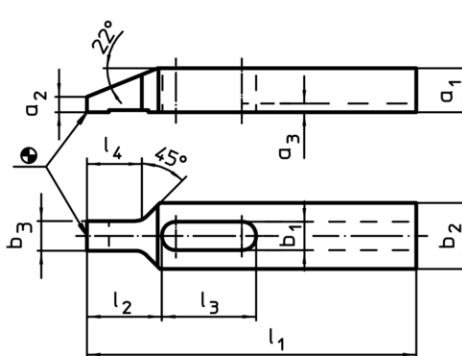


Figura 2

Informații comandă

Mărime nominală b ₁ [mm]	l ₁	a ₁	a ₂	b ₂	Dimensiuni b ₃ d l ₂ l ₃ l ₄ l ₅ [mm]						[g]	RoHS	REACH	Ref. Nr.
cu filet pentru șurub de ajustare – figura 1														
9	100	12	4	20	9,5	M8	22	29	17	42	133	Reclamație- RoHS	nu conține materiale SVHC	23180.0109

Exemplu de aplicație

