

Bridă • cu cioc
23180.0113

Descrierea produsului

This clamp (clamping claw) with nose is mainly used in mechanical clamping technology for clamping workpieces.

Material

- Oțel tratat termic, cu revenire, brunat



Desen

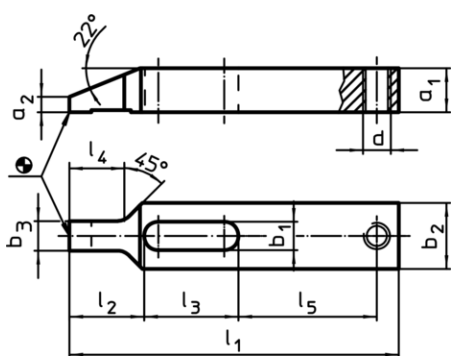


Figura 1

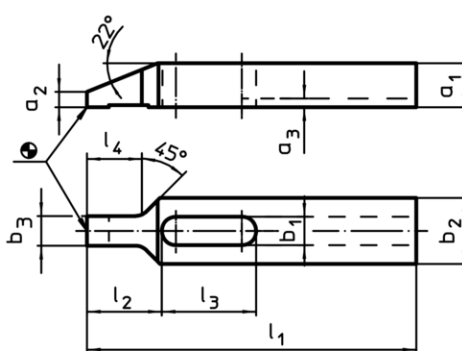


Figura 2

Informații comandă

Mărime nominală b ₁ [mm]	l ₁	a ₁	a ₂	b ₂	Dimensiuni						[g]	RoHS	REACH	Ref. Nr.
					b ₃	d	l ₂	l ₃	l ₄	l ₅				
cu filet pentru șurub de ajustare – figura 1														
13	150	20	7	30	13,5	M12	34	43	25	63	504	Reclamație- RoHS	nu conține materiale SVHC	23180.0113

Exemplu de aplicație

