

Bridă • cu cioc
23180.0117

Descrierea produsului

This clamp (clamping claw) with nose is mainly used in mechanical clamping technology for clamping workpieces.

Material

- Oțel tratat termic, cu revenire, brunat



Desen

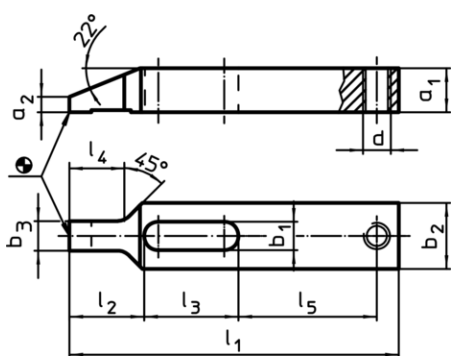


Figura 1

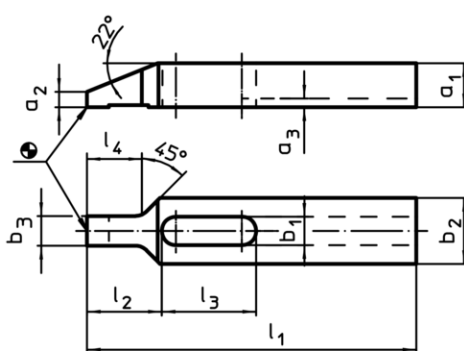


Figura 2

Informații comandă

Mărime nominală b_1 [mm]	l_1	a_1	a_2	b_2	Dimensiuni						[g]	RoHS	REACH	Ref. Nr.	
					b_3	d	l_2	l_3	l_4	l_5					
cu filet pentru șurub de ajustare – figura 1															
17	175	25	9	35	15,5	M16	40	52	29	70	828	Reclamație- RoHS	nu conține materiale SVHC	23180.0117	

Exemplu de aplicație

