

**Bridă • cu cioc**  
23180.0207

**Descrierea produsului**

This clamp (clamping claw) with nose is mainly used in mechanical clamping technology for clamping workpieces.

**Material**

- Oțel tratat termic, cu revenire, brunat



**Desen**

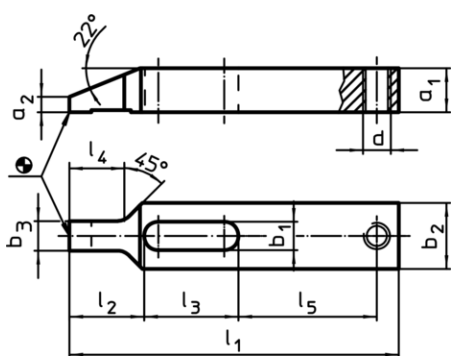


Figura 1

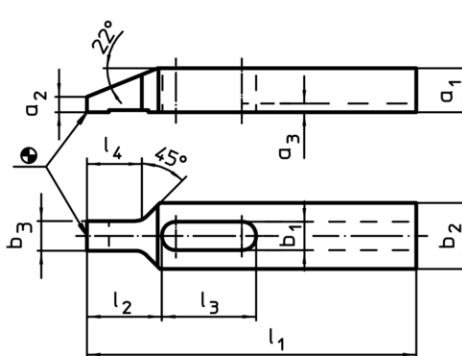


Figura 2

**Informații comandă**

Mărime nominală b <sub>1</sub> [mm]	Dimensiuni									[g]	RoHS	REACH	Ref. Nr.
	l <sub>1</sub>	a <sub>1</sub>	a <sub>2</sub>	a <sub>3</sub>	b <sub>2</sub>	b <sub>3</sub>	l <sub>2</sub>	l <sub>3</sub>	l <sub>4</sub>				
cu nut – figura 2													
6,6	80	8	2,5	2,5	15	7,5	17	23	13	50	Reclamație- RoHS	nu conține materiale SVHC	23180.0207

Exemplu de aplicație

