

Bridă • cu cioc
23180.0209

Descrierea produsului

This clamp (clamping claw) with nose is mainly used in mechanical clamping technology for clamping workpieces.

Material

- Oțel tratat termic, cu revenire, brunat



Desen

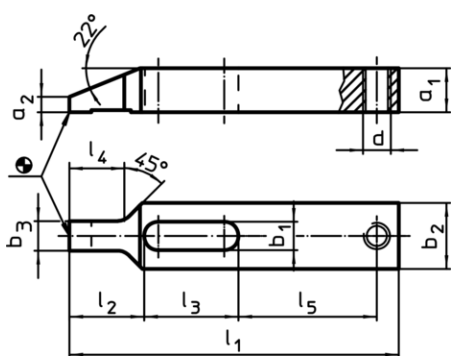


Figura 1

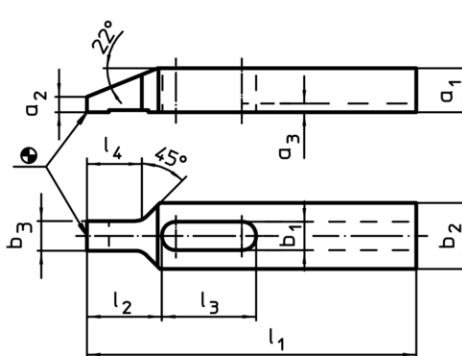


Figura 2

Informații comandă

| Mărime nominală b ₁ [mm] | Dimensiuni | | | | | | | | | 📦 [g] | RoHS | REACH | Ref. Nr. |
|---|----------------|----------------|----------------|----------------|----------------|----------------|----------------|----------------|----------------|----------|---------------------|------------------------------|------------|
| | l ₁ | a ₁ | a ₂ | a ₃ | b ₂ | b ₃ | l ₂ | l ₃ | l ₄ | | | | |
| cu nut – figura 2 | | | | | | | | | | | | | |
| 9 | 100 | 12 | 4 | 3 | 20 | 9,5 | 22 | 29 | 17 | 127 | Reclamație- RoHS | nu conține materiale SVHC | 23180.0209 |

Exemplu de aplicație

