

Bridă • cu cioc
23180.0211

Descrierea produsului

This clamp (clamping claw) with nose is mainly used in mechanical clamping technology for clamping workpieces.

Material

- Oțel tratat termic, cu revenire, brunat



Desen

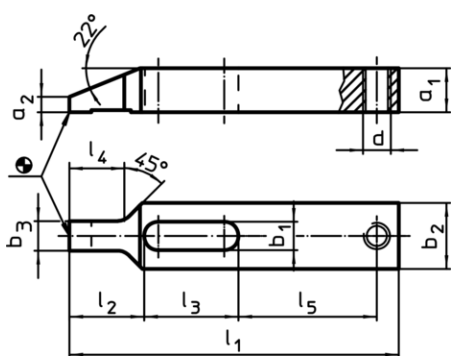


Figura 1

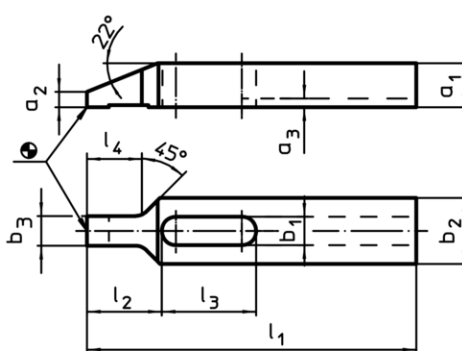


Figura 2

Informații comandă

Mărime nominală b ₁ [mm]	Dimensiuni										[g]	RoHS	REACH	Ref. Nr.
	l ₁	a ₁	a ₂	a ₃	b ₂	b ₃	l ₂	l ₃	l ₄					
cu nut – figura 2														
11	125	15	5	3,5	25	11,5	28	36	21	251	Reclamație- RoHS	nu conține materiale SVHC	23180.0211	

Exemplu de aplicație

