

Bridă • cu cioc
23180.0213

Descrierea produsului

This clamp (clamping claw) with nose is mainly used in mechanical clamping technology for clamping workpieces.

Material

- Oțel tratat termic, cu revenire, brunat



Desen

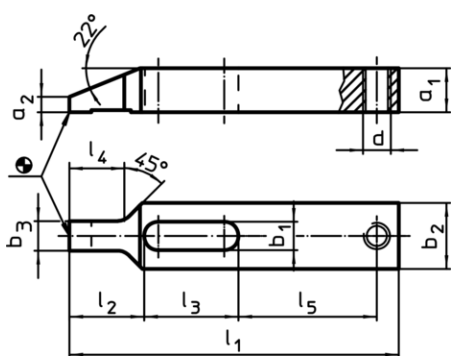


Figura 1

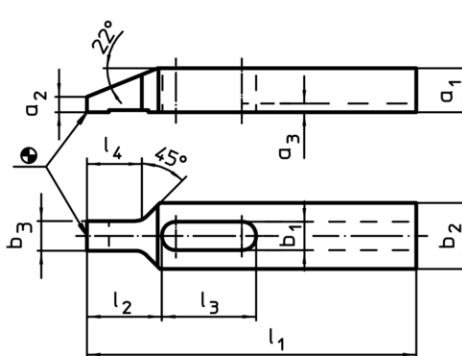



Figura 2

Informații comandă

Mărime nominală b ₁ [mm]	l ₁	a ₁	a ₂	a ₃	Dimensiuni b ₂ b ₃ l ₂ l ₃ l ₄ [mm]					 [g]	RoHS	REACH	Ref. Nr.
cu nut – figura 2													
13	150	20	7	4	30	13,5	34	43	25	488	Reclamație- RoHS	nu conține materiale SVHC	23180.0213

Exemplu de aplicație

