

Bridă • cu cioc
23180.0226

Descrierea produsului

This clamp (clamping claw) with nose is mainly used in mechanical clamping technology for clamping workpieces.

Material

- Oțel tratat termic, cu revenire, brunat



Desen

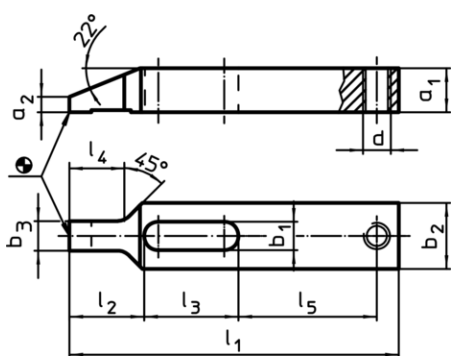


Figura 1

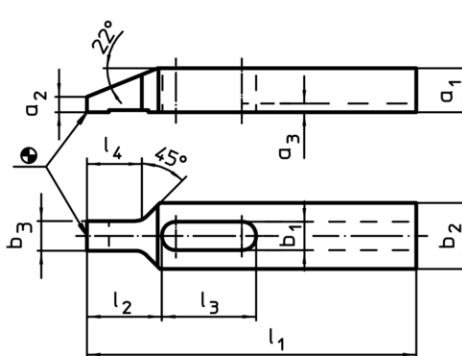


Figura 2

Informații comandă

| Mărime nominală b ₁ [mm] | Dimensiuni | | | | | | | | | [g] | RoHS | REACH | Ref. Nr. |
|---|----------------|----------------|----------------|----------------|----------------|----------------|----------------|----------------|----------------|------|---------------------|------------------------------|------------|
| | l ₁ | a ₁ | a ₂ | a ₃ | b ₂ | b ₃ | l ₂ | l ₃ | l ₄ | | | | |
| cu nut – figura 2 | | | | | | | | | | | | | |
| 26 | 250 | 40 | 17,5 | 5,5 | 60 | 21,5 | 60 | 71 | 36 | 3340 | Reclamație- RoHS | nu conține materiale SVHC | 23180.0226 |

Exemplu de aplicație

