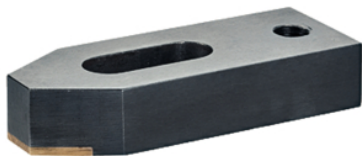


Bridă • cu suprafață moale, similar DIN 6314 23190.0010

Descrierea produsului

This clamp (clamping claw) according to DIN 6314 with soft face is mainly used in mechanical clamping technology for clamping workpieces.

Placa din alamă protejează piesa de lucru împotriva deteriorării. Combinația cu piulița DIN 6330 B (EH 23070.) / șaiba conic DIN 6319 G (EH 23050.) pe bolțul de prindere și plăcuța de sprijin DIN 6311 (EH 22560. înlocuibilă) la nivelul șurubului de ajustare compensează lipsa paralelismului. Prinderea se poate face în ambele moduri (suprafața de prindere moale sau tare).



Material

Față moale

- Alamă brazată

Clema

- Oțel tratat termic, brunat

Desen

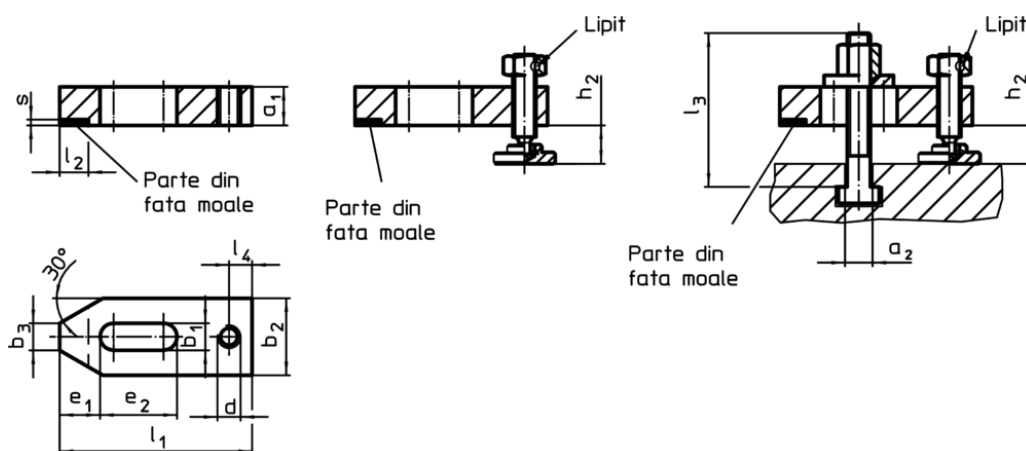


Figura 1

Figura 2

Figura 3

Informații comandă

Mărime nominală	Dimensiuni											RoHS	REACH	Ref. Nr.
b ₁	a ₁	b ₂	b ₃	d	e ₁	e ₂	l ₁	l ₂ ±1	l ₄	s				
[mm]	[mm]										[g]			
fără accesorii – figura 1														
9	12	25	10	M8	13	22	60	10	8	2	107	Reclamație- RoHS	nu conține materiale SVHC	23190.0010

Exemplu de aplicație

