

Bridă • DIN 6316 forma de S 23160.0007

Descrierea produsului

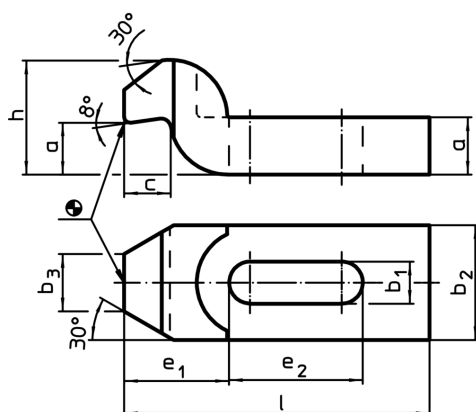
This clamp (clamping claw) according to DIN 6316 with goose-neck is mainly used in mechanical clamping technology for clamping workpieces.



Material

- Oțel tratat termic, lăcuit

Desen



Informații comandă

Mărime nominală b ₁ [mm]	l	a	b ₂	Dimensiuni [mm]					Pentru șuruburi		RoHS	REACH	Ref. Nr.	
				b ₃	c	e ₁	e ₂	h	[mm]	[inch]				[g]
6,6	60	10	20	10	8	20	20	20	M6	1/4	81	Reclamație- RoHS	nu conține materiale SVHC	23160.0007

Exemplu de aplicație

