

## Bridă • DIN 6316 forma de S 23160.0009

### Descrierea produsului

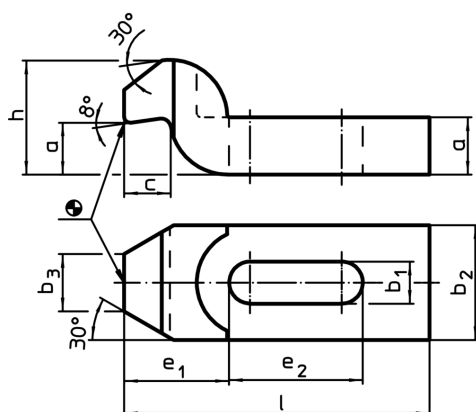
This clamp (clamping claw) according to DIN 6316 with goose-neck is mainly used in mechanical clamping technology for clamping workpieces.



### Material

- Oțel tratat termic, lăcuit

### Desen



### Informații comandă

Mărime nominală b <sub>1</sub> [mm]	Dimensiuni									Pentru șuruburi		RoHS	REACH	Ref. Nr.
	l	a	b <sub>2</sub>	b <sub>3</sub>	c	e <sub>1</sub>	e <sub>2</sub>	h	[mm]	[inch]	[g]			
9	80	12	25	12	9	25	25	24	M8	5/16	165	Reclamație- RoHS	nu conține materiale SVHC	23160.0009

Exemplu de aplicație

