

## Bridă • DIN 6316 forma de S 23160.0011

### Descrierea produsului

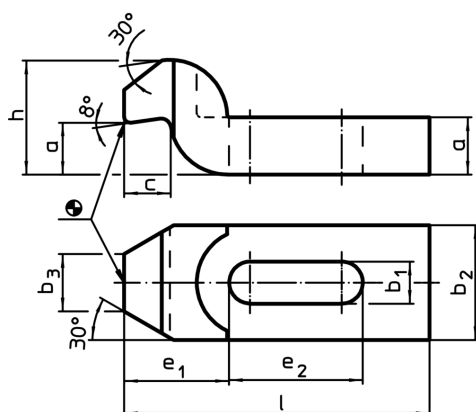
This clamp (clamping claw) according to DIN 6316 with goose-neck is mainly used in mechanical clamping technology for clamping workpieces.



### Material

- Oțel tratat termic, lăcuit

### Desen



### Informații comandă

Mărime nominală b <sub>1</sub> [mm]	l	a	b <sub>2</sub>	Dimensiuni					Pentru șuruburi		Reclamație- RoHS	REACH	Ref. Nr.
				b <sub>3</sub>	c	e <sub>1</sub>	e <sub>2</sub>	h	[mm]	[inch]			
11	100	15	30	15	12	32	32	30	M10	3/8	307	nu conține materiale SVHC	23160.0011

Exemplu de aplicație

