

## Bridă • DIN 6316 forma de S 23160.0014

### Descrierea produsului

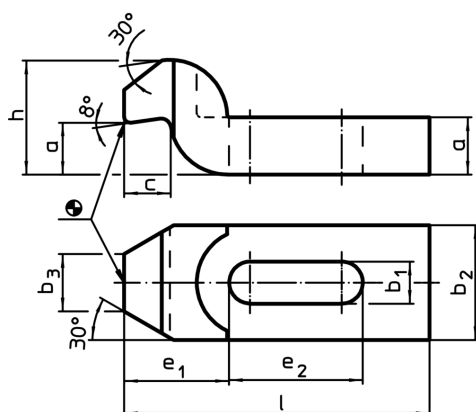
This clamp (clamping claw) according to DIN 6316 with goose-neck is mainly used in mechanical clamping technology for clamping workpieces.



### Material

- Oțel tratat termic, lăcuit

### Desen



### Informații comandă

Mărime nominală b <sub>1</sub> [mm]	l	a	b <sub>2</sub>	Dimensiuni					Pentru șuruburi		[g]	RoHS	REACH	Ref. Nr.
				b <sub>3</sub>	c	e <sub>1</sub>	e <sub>2</sub>	h	[mm]	[inch]				
14	125	20	40	20	16	40	40	40	M12, M14	1/2	680	Reclamație- RoHS	nu conține materiale SVHC	23160.0014

Exemplu de aplicație

