

Bridă • DIN 6316 forma de S

23160.0019

Descrierea produsului

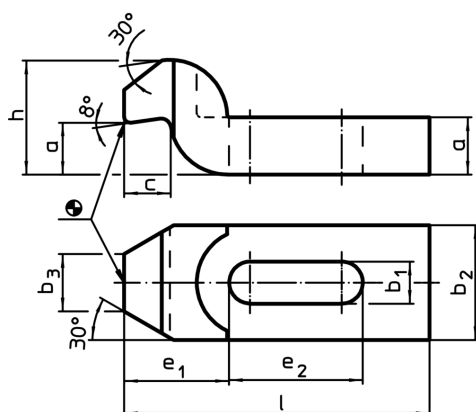
This clamp (clamping claw) according to DIN 6316 with goose-neck is mainly used in mechanical clamping technology for clamping workpieces.



Material

- Oțel tratat termic, lăcuit

Desen



Informații comandă

Mărime nominală b ₁ [mm]	l	a	b ₂	Dimensiuni					Pentru șuruburi		Reclamație- RoHS	REACH	Ref. Nr.
				b ₃	c	e ₁	e ₂	h	[mm]	[inch]			
18	160	25	50	25	20	49	50	50	M16, M18	5/8	1356	nu conține materiale SVHC	23160.0019

Exemplu de aplicație

