

Bridă • DIN 6316 forma de S

23160.0022

Descrierea produsului

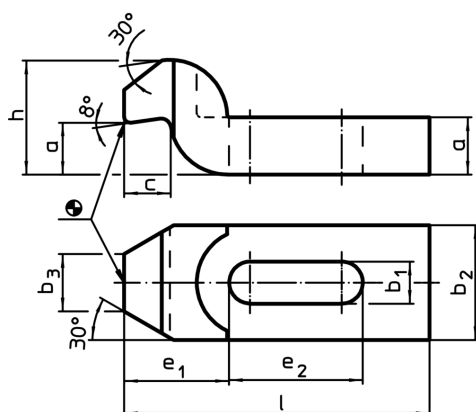
This clamp (clamping claw) according to DIN 6316 with goose-neck is mainly used in mechanical clamping technology for clamping workpieces.



Material

- Oțel tratat termic, lăcuit

Desen



Informații comandă

Mărime nominală b ₁ [mm]	l	a	b ₂	Dimensiuni					Pentru șuruburi		RoHS	REACH	Ref. Nr. ¹⁾	
				b ₃	c	e ₁	e ₂	h	[mm]	[inch]				[g]
22	160	30	60	30	24	55	55	60	M20	3/4	1937	Reclamație- RoHS	nu conține materiale SVHC	23160.0022

¹⁾ Standardul DIN nu include aceste dimensiuni.

Exemplu de aplicație

