

## Bridă • DIN 6316 forma de S 23160.0026

### Descrierea produsului

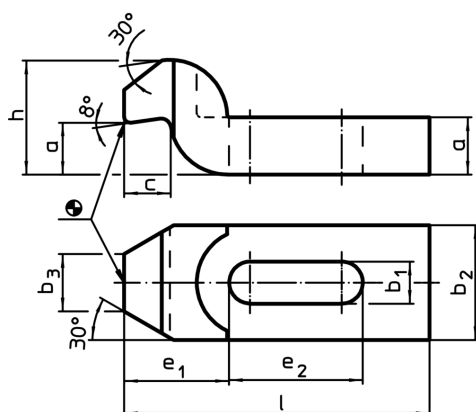
This clamp (clamping claw) according to DIN 6316 with goose-neck is mainly used in mechanical clamping technology for clamping workpieces.



### Material

- Oțel tratat termic, lăcuit

### Desen



### Informații comandă

Mărime nominală $b_1$ [mm]	l	a	$b_2$	Dimensiuni					Pentru șuruburi		RoHS	REACH	Ref. Nr. <sup>1)</sup>	
				$b_3$	c	$e_1$	$e_2$	h	[mm]	[inch]				[g]
26	200	35	70	35	28	72	60	70	M24	1	3364	Reclamație- RoHS	nu conține materiale SVHC	23160.0026

<sup>1)</sup> Standardul DIN nu include aceste dimensiuni.

Exemplu de aplicație

