

Bridă • DIN 6316 forma de S 23160.0027

Descrierea produsului

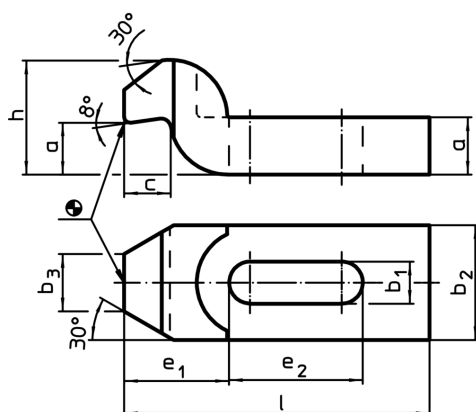
This clamp (clamping claw) according to DIN 6316 with goose-neck is mainly used in mechanical clamping technology for clamping workpieces.



Material

- Oțel tratat termic, lăcuit

Desen



Informații comandă

Mărime nominală b_1 [mm]	l	a	b_2	Dimensiuni					Pentru șuruburi		RoHS	REACH	Ref. Nr.	
				b_3	c	e_1	e_2	h	[mm]	[inch]				[g]
26	250	35	70	35	28	72	80	70	M24	1	4115	Reclamație- RoHS	nu conține materiale SVHC	23160.0027

Exemplu de aplicație

