

## Bridă • cu cioc, închis

23170.0030

## Descrierea produsului

This clamp (clamping claw) according to DIN 6317 with nose is mainly used in mechanical clamping technology for clamping workpieces. Due to the closed design of the clamp, it is suitable for use with rotating workpieces.

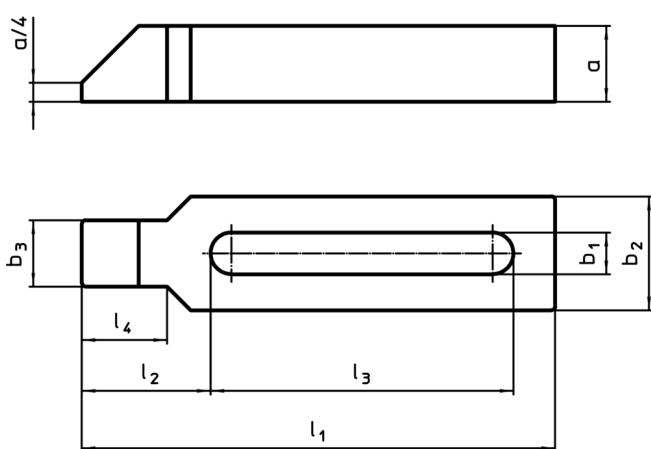
Datorită canalului închis, această bridă se pretează la aplicații rotative.



## Material

- Oțel tratat termic, lăcuit

## Desen



## Informații comandă

Mărime nominală $b_1$ [mm]	$l_1$	$a$	Dimensiuni				Pentru șuruburi		Reclamație- RoHS	REACH	Ref. Nr.	
			$b_2$	$b_3$	$l_2$	$l_3$	$l_4$	[mm]				[inch]
33	315	50	80	50	88	200	56	M30	1 1/4	6242	nu conține materiale SVHC	23170.0030

Exemplu de aplicație

