

Bridă • cu cioc, închis

23170.0031

Descrierea produsului

This clamp (clamping claw) according to DIN 6317 with nose is mainly used in mechanical clamping technology for clamping workpieces. Due to the closed design of the clamp, it is suitable for use with rotating workpieces.

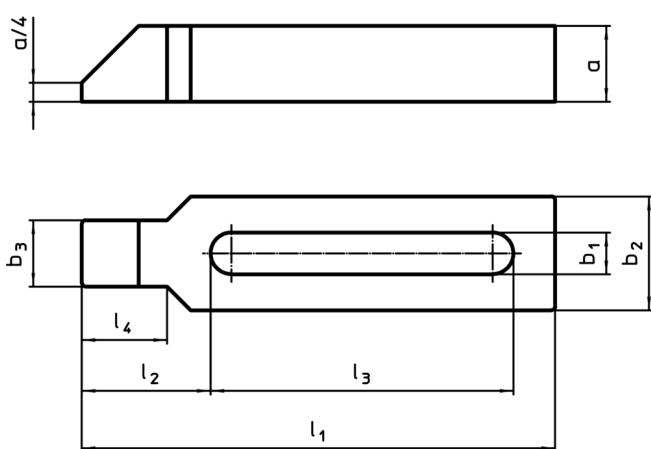
Datorită canalului închis, această bridă se pretează la aplicații rotative.



Material

- Oțel tratat termic, lăcuit

Desen



Informații comandă

Mărime nominală b_1 [mm]	l_1	a	Dimensiuni				Pentru șuruburi		Reclamație- RoHS	REACH	Ref. Nr.	
			b_2	b_3	l_2	l_3	l_4	[mm]				[inch]
33	400	50	80	50	88	283	56	M30	1 1/4	7798	nu conține materiale SVHC	23170.0031

Exemplu de aplicație

