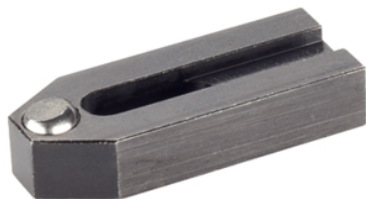


Bridă • cu bilă teșită, similar DIN 6314 23180.0007

Descrierea produsului

This clamp (clamping claw) according to DIN 6314 with flat-faced ball is mainly used in mechanical clamping technology for clamping workpieces.



Material

Bilă

- Oțel pentru rulmenți, călit, lucios

Clema

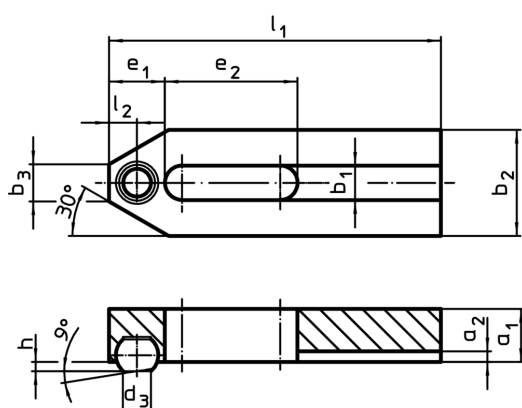
- Oțel tratat termic, brunat

Mai multe informații

Note

Bila este protejată împotriva rotației.

Desen



Informații comandă

Mărime nominală b_1 [mm]	l_1	d_3	a_1	a_2	b_2	Dimensiuni					diametrul bilei	[g]	RoHS	REACH	Ref. Nr.
						b_3	e_1	e_2	h	l_2					
[mm]															
6,6	50	5,8	10	2,5	20	8	10	20	1,6	5	8,5	61	Reclamație- RoHS	nu conține materiale SVHC	23180.0007

Exemplu de aplicație

