

Bridă • cu bilă teșită, similar DIN 6314
23180.0009

Descrierea produsului

This clamp (clamping claw) according to DIN 6314 with flat-faced ball is mainly used in mechanical clamping technology for clamping workpieces.



Material

Bilă

- Oțel pentru rulmenți, călit, lucios

Clema

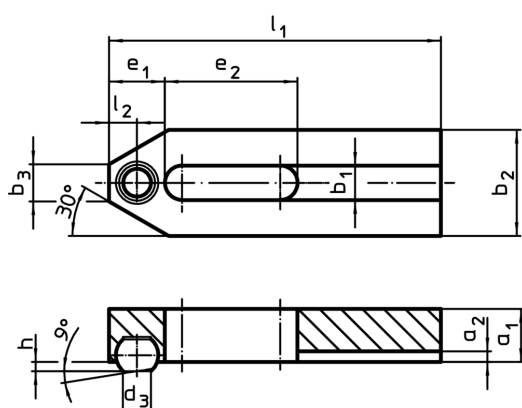
- Oțel tratat termic, brunat

Mai multe informații

Note

Bila este protejată împotriva rotației.

Desen



Informații comandă

Mărime nominală b ₁ [mm]	Dimensiuni											[g]	RoHS	REACH	Ref. Nr.
	l ₁	d ₃	a ₁	a ₂	b ₂	b ₃	e ₁	e ₂	h	l ₂	diametrul bilei				
9	60	7,2	12	3	25	10	13	22	2	6,5	10	109	Reclamație- RoHS	nu conține materiale SVHC	23180.0009

Exemplu de aplicație

