

Bridă • cu bilă teșită, similar DIN 6314

23180.0011

Descrierea produsului

This clamp (clamping claw) according to DIN 6314 with flat-faced ball is mainly used in mechanical clamping technology for clamping workpieces.



Material

Bilă

- Oțel pentru rulmenți, călit, lucios

Clema

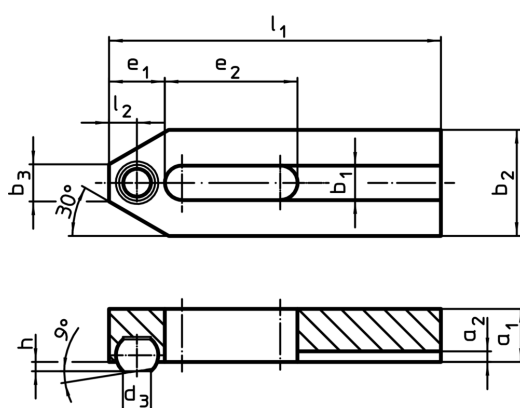
- Oțel tratat termic, brunat

Mai multe informații

Note

Bila este protejată împotriva rotației.

Desen



Informații comandă

Mărime nominală b_1 [mm]	Dimensiuni											[g]	RoHS	REACH	Ref. Nr.
	l_1	d_3	a_1	a_2	b_2	b_3	e_1	e_2	h	l_2	diametrul bilei				
11	80	8,6	15	3,5	30	12	15	30	2,7	7,5	12	218	Reclamație- RoHS	nu conține materiale SVHC	23180.0011

Exemplu de aplicație

